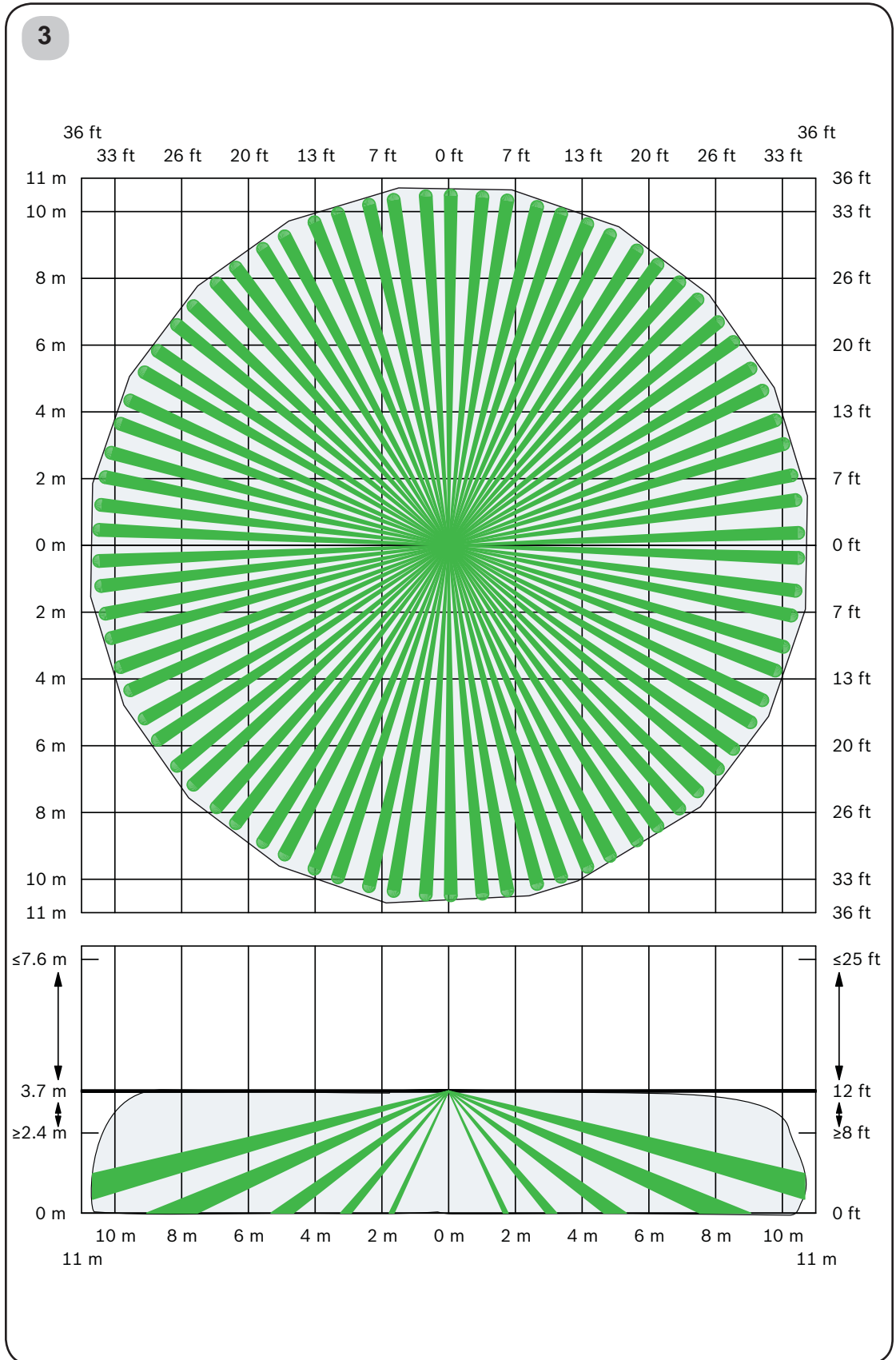
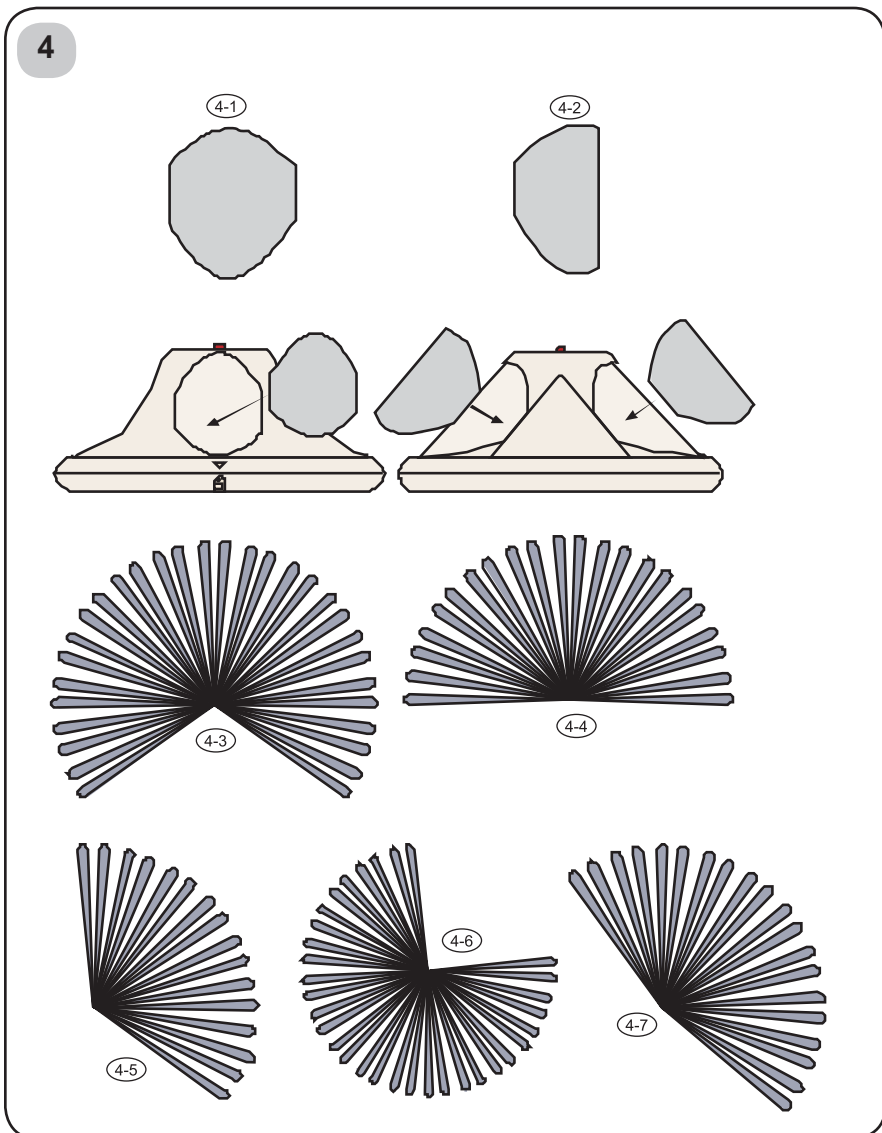
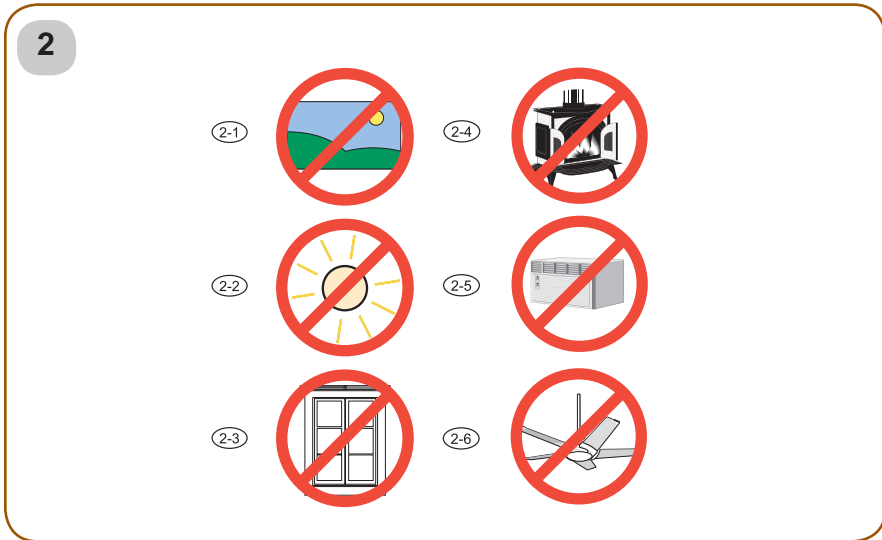


DS9370/DS9371 TriTech Ceiling Mount



en DS9370/DS9371 TriTech Ceiling Mount Passive Infrared Detector/Microwave Intrusion Detector Installation Instructions Page 3
nl DS9370 TriTech Plafondbevestiging Gebruiksaanwijzing voor de installatie van de passieve infrarooddetector/microgolf inbraakdetector Pagina 4
fr Notice d'installation du détecteur à infrarouge passif/détecteur d'intrusion à hyperfréquence DS9370 TriTech pour installation au plafond Page 5
de DS9370 TriTech-Deckenmelder Passiver Infrarotmelder/Mikrowelleneinbruchsmelder-Installationsanleitungen Seite 6
it Istruzioni di installazione del rilevatore a infrarossi passivi e del rilevatore a microonde antintrusione con montaggio a soffitto TriTech DS9370 Pagina 7
pt Instruções de instalação do detector contra intrusos por Microondas/Infravermelhos passivos DS9370 TriTech Montagem no tecto Página 8
es Instrucciones de instalación del detector de intrusión por infrarrojos pasivos/microondas TriTech de montaje de techo DS9370 Página 9
sv DS9370/DS9371 TriTech Takmonterad PIR-detektor/mikrovågsinbrottsdetektor – Installationsanvisningar ... Sidan 10

SEGMIL DISTRIBUIDORA
 (47) 3434-1000
 www.segmil.com.br



DS9370/DS9371 TriTech Ceiling Mount Passive Infrared Detector/Microwave Intrusion Detector Installation Instructions
 EN 50130-5 Environmental Class II
 EN 50131-2-4, Grade 2
 IP41 / IK04 (EN 60529, EN 62262)
 NFA2P Option 0, DS9370 2800200010A0, DS9371 2800200011A0
 Larmklass 2, INTYG 15-473

This product is intended for use in the following countries within the European Union and in other countries outside of the European Union:
DS9370 / DS9371 (10.525 GHz): Austria, Belgium, Denmark, Finland, Greece, Italy, Luxembourg, Netherlands, Norway, Portugal, Spain, Sweden
DS9370-C (10.588 GHz): France, United Kingdom

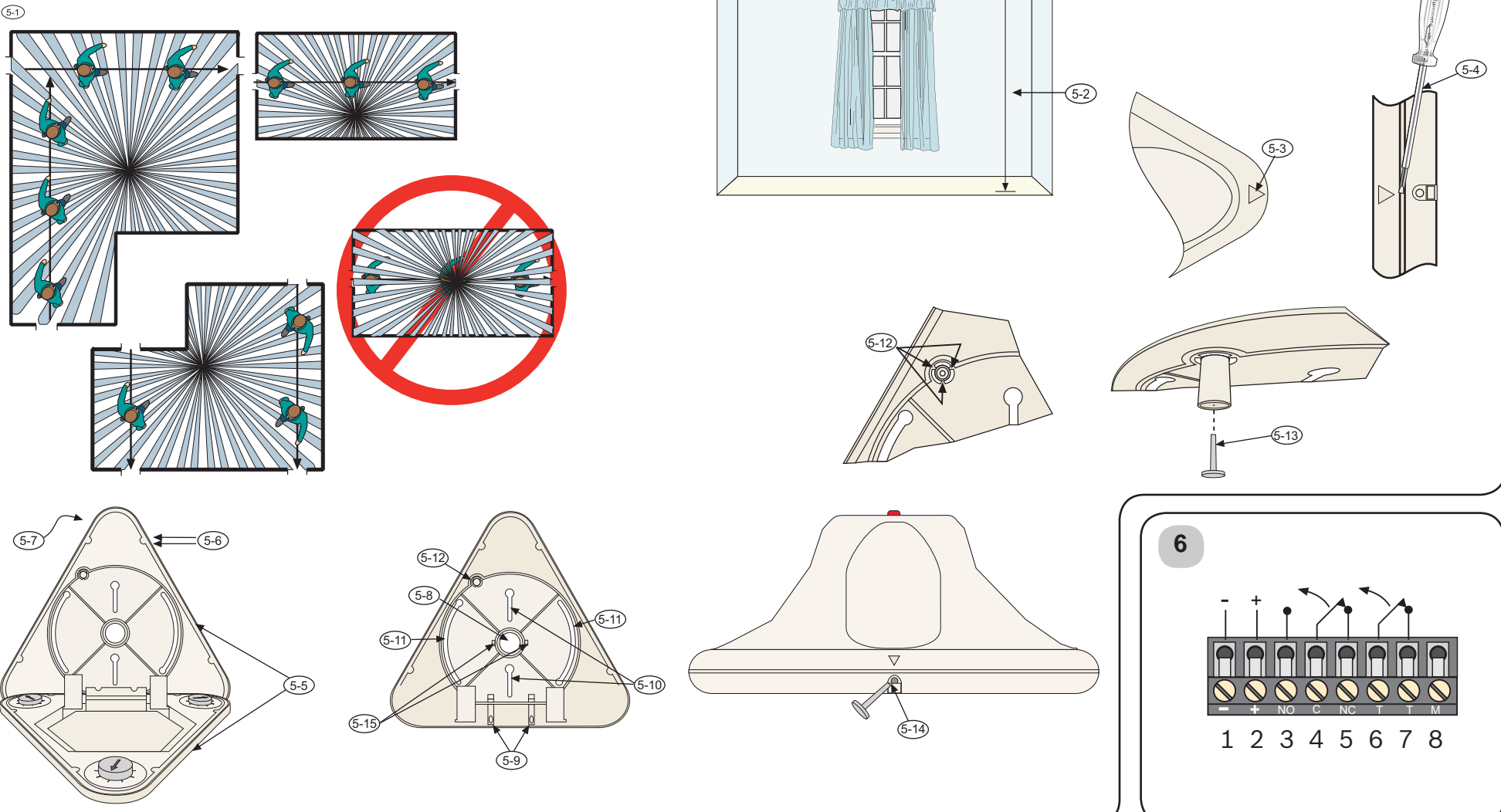


SEGMIL DISTRIBUIDORA
 (47) 3434-1000
 www.segmil.com.br

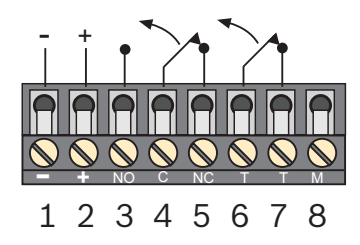


© 2015 Bosch Security Systems, Inc.
 F01U285300-05
 2015.10

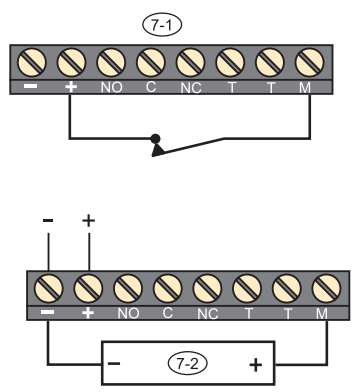
5



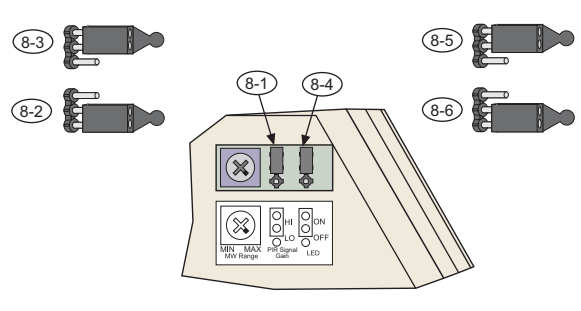
6



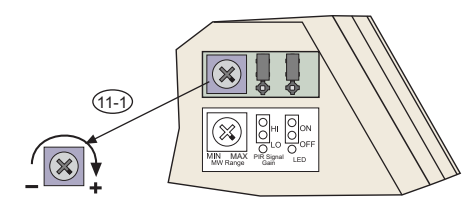
7



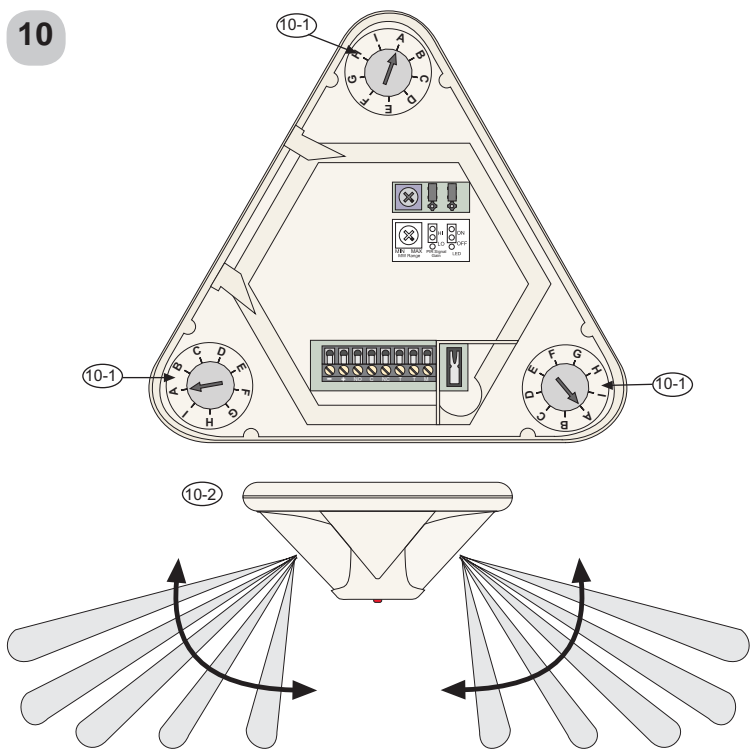
8



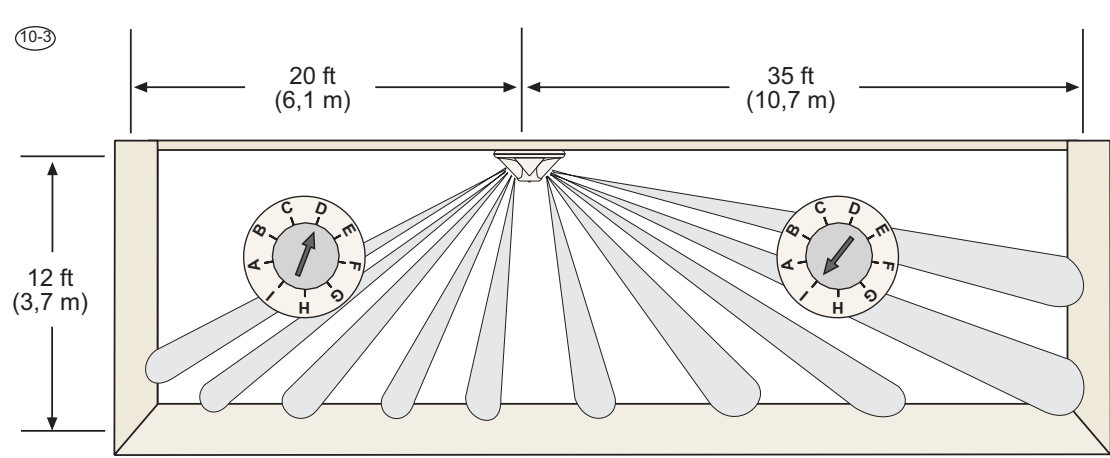
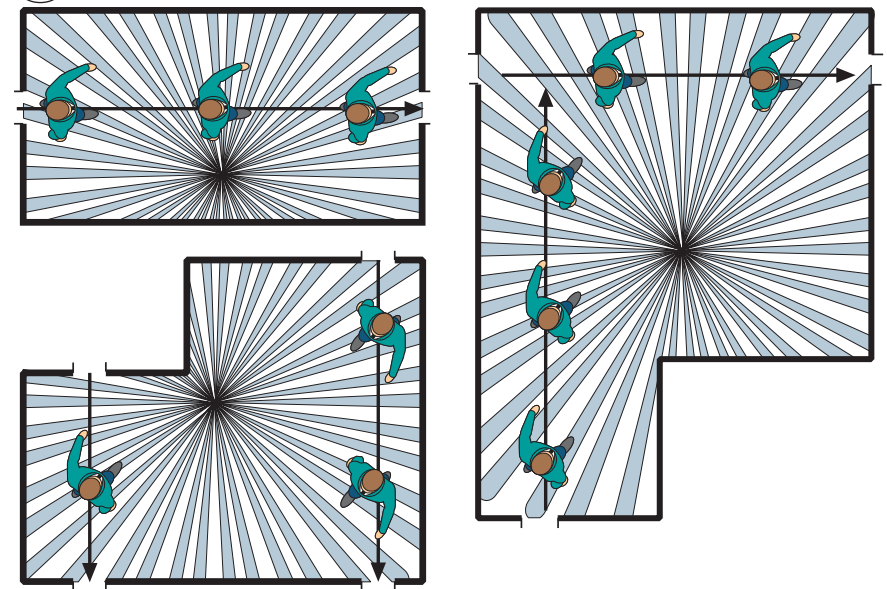
11



10



11-2



(10-4)

(10-5) m (ft)	(10-6) m (ft)										
	2,4 (7.8)	3 (9.8)	3,7 (12)	4,3 (14)	4,6 (15)	4,9 (16)	5,5 (18)	6,1 (20)	6,7 (22)	7,3 (24)	7,6 (25)
3 (10)	C	A									
4,6 (15)	G	D	A	A							
6,1 (20)	I	G	D	B	A	A					
7,6 (25)		I	F	E	D	C	A	A			
9,1 (30)			H	F	E	E	C	B	A		
10,7 (35)			I	G	G	F	E	C	B	A	A

Bosch Security Systems, Inc.
130 Perinton Parkway
Fairport, NY 14450-9199
www.boschsecurity.com

© 2015 Bosch Security Systems, Inc.
F01U285300-05
2015.10

DS9370/DS9371 TriTech Ceiling Mount
Passive Infrared Detector/Microwave Intrusion Detector
Installation Instructions



SEGMIL DISTRIBUIDORA
 (47) 3434-1000
 www.segmil.com.br



1 Specifications

Dimensions: Height: 3.5 in (8.9 cm)
 Diameter: 7 in (17.8 cm)

Versions: DS9370: Pearl white
 DS9371: Black

Coverage: 360° by 70 ft (21 m) diameter coverage when mounted on 12 ft (3.7 m) to 25 ft (7.6 m) high ceilings. A coverage area diameter of 40 ft (12 m) is available when mounted at 8 ft (2.4 m) and a 50 ft (15 m) diameter at a height of 10 ft (3 m). The pattern consists of 69 zones grouped into 3 sets of 23 zones. Each set covers one-third of the 360° coverage pattern. Each set also has a vertical adjustment for precise pattern alignment.

Input Power: 9 VDC to 15 VDC, 28 mA maximum current.

Standby Power: There is no internal standby battery. An external standby battery capacity of 29 mAh is required for each hour of standby time needed. For UL, 4 h (116 mAh) must be provided by the control unit. The products are intended to be powered by a power-limited output of a UL/cUL Listed Burglar Alarm control unit, or via a Listed UL603/ULC-S318 Class 2 power limited power supply, capable of 4 hours of standby power. Check standby battery annually.

Sensitivity: Low and high settings.

Alarm Relay: Silent-operating Form "C" relay. Contacts rated 100 mA, 28 VDC, 2.8 W maximum for DC-resistive loads. The contacts transfer on alarm for a period of 4 sec. **Note:** Do not use with capacitive or inductive loads.

Tamper: Normally closed (NC), with cover on. A ceiling tamper is included for surface mounting. Contacts rated at 28 VDC, 125 mA, 3 W maximum.

Supervision Features: **Microwave:** The complete circuit operation of this subsystem is checked approximately every 4 h.
PIR: The detector defaults to PIR technology protection if the microwave subsystem fails. The detector indicates an alarm using the green LED only and activates the alarm relay.

Temperature Range: UL temperature range is 0°C to +49°C (+32°F to +120°F). Storage and operating range is -40°C to +49°C (-40°F to +120°F). For EN / NFA2P installations, the temperature range is from -10°C to +55°C (14°F to +131°F). 0 – 95% Relative Humidity (0 -85% RH for UL Installations)

Microwave Frequencies: DS9370-C: 10.588 GHz (not UL Listed.)

Compliance: This device complies with Part 15 of the FCC Rules and with RSS-210 of Industry and Science Canada. Operation is subject to two conditions:
 1. This device cannot cause harmful interference.
 2. This device must accept any interference, including interference that might cause undesired operation.
 Changes or modifications not expressly approved by Bosch Security Systems can void the user's authority to operate the equipment.

Certifications: UL / CUL, FCC ID: ESV9370, EN 50131-2-4 Grade 2, EN 50130-5 Environmental Class II

Other: Product must be tested at least once each year. All wiring must be in accordance with: the National Electrical Code (ANSI/NFPA70); the Canadian Electrical Code, Part I (where applicable), local codes and the authorities having jurisdiction.

2 Installation Considerations

Not suitable for outdoor use (2-1).

Never install the detector where the PIR or microwave is in constant alarm (LED on). The LED is off when properly installed.

Point away from outside traffic. Microwave energy passes through non-metallic walls.

Point away from direct and indirect sunlight (2-2).

Point away from glass or other objects that rapidly change temperatures (2-3, 2-4, and 2-5).

Point away from rotating machines (fans) (2-6).

Mount the detector on a solid and vibration free surface. Secure drop-ceiling tiles, if the area above the tiles is used as an air return for heating, ventilating, and air conditioning (HVAC) systems.

Avoid mounting the detector within 1 ft (0.3 m) of any fluorescent light fixtures.

Warning!
 Apply power only after all connections are made and inspected. Do not coil excess wiring inside detector.

SELV

- Some countries require the relay to be connected to a Safety Extra-Low Voltage (SELV) circuit only.
- Some countries require the tamper switch to be connected to a SELV circuit only. Connect tamper circuit to a 24-hour protection circuit.

3 Coverage Patterns

Microwave coverage
 PIR coverage

Typical coverage pattern shown for 12 ft (3.7 m) mounting height with optical adjustments set to "I" (refer to Section 10 Optical Module Adjustment).

4 Coverage Pattern Masking

To reduce the detector's coverage area, use the masks provided. The masking kit contains two 120° (4-1) and two 90° (4-2) masks. You can mask:

- 90° (4-6)
- 120° (4-3)
- 180° (4-4)
- 210° (4-7)
- 240° (4-5)
- 330°

Place the masks on the outside of the detector. Do not open the detector and place the masks on the inside.

Note: Masking does not affect the microwave coverage.

5 Mounting

1. Select a mounting location. Mount the sensor where an intruder is most likely to cross the coverage pattern (5-1).
2. Mount the detector 12 ft to 25 ft (3.7 m to 7.6 m) above the floor, 12 ft (3.7 m) recommended (5-2).
3. To open the detector, locate the arrow (5-3) on the cover of the detector. Insert a flat head screwdriver in the recess (5-4) between the cover and the base and twist. One side of the cover remains attached to the base of the detector.
4. Optional: Remove the cover from the base. Grasp the top of the cover with one hand while holding the base with the other (5-5).
5. Gently push the cover to one side (5-6) while twisting the cover back and away from the base (5-7).

Note: Ensure all wiring is de-energized before routing.

6. Route wiring as necessary to the rear of the base and through the center hole (5-8) or wire entrance for surface mounting (5-9).

Note: Do not mount on removable ceiling tiles unless a sandwich is made of the base, ceiling tile, and a back plate behind the tile.

7. Firmly mount the base using the mounting holes (5-10, 5-11) and one of these options:
 - Depending on local regulations, mount the base directly on the surface using anchors, mollies, or wing-nuts.
 - Mount the detector on an electrical box.
 - Connect the detector directly to short lengths of electro-magnetic tubing (EMT), 0.5 in. (1.27 cm) (short enough to avoid movement of the detector). Use the wire entrance for the EMT (5-8).

Note: Use the curved mounting slots (5-11) to rotate the detector up to 60° to establish the best coverage.

8. If a ceiling tamper is needed, remove the tamper post (5-12) by tapping it gently with a hammer to detach it from the three tabs.
9. Mount the post to the ceiling using the #8 screw provided (5-13).
10. Attach the cover if removed, and close it.
11. Secure the entire assembly with the supplied anti-vandal screw (5-14).
12. Use the cable ties (5-15) for strain relief.

6 Wiring

Terminal	Label	Function
1	(-)	Input power: Use at least a 22 AWG (0.8 mm) wire pair between the unit and the power source.
2	(+)	
3	NO	Alarm relay
4	C	Alarm relay
5	NC	Alarm relay
6	T	Tamper
7	T	Tamper
8	M	Memory input (refer to Section 7 Other Features)

7 Other Features

Memory, Night Mode, and Walk Test need a control voltage on Terminal 8 to activate these features (refer to Table 1). The control voltage must be between 6 VDC and 18 VDC.

Use a supply voltage to apply a control voltage to Terminal 8 (7-1).

Or, use a control panel or external DC power supply as control voltage (7-2):

- +6 VDC to +18 VDC = On (switch closed)
- 0 VDC = Off (switch open)

8 LED Operation

Feature	Setting	Description
PIR Sensitivity Selection Pins (8-1)	Low (8-2)	Recommended setting for most installations. Tolerates environmental extremes. Note: The detector is shipped in Low Sensitivity mode.
	High (8-3)	Use this setting if more sensitivity is needed (EN50131-2-4 installations). Note: This setting is more sensitive to environmental changes that can cause false alarms.
LED On/Off Pins (8-4)	On (8-5)	Operates the tri-color LED.
	Off (8-6)	If LED indication is not wanted after set up and walk tests are complete, place in the Off position. No jumper across the On or Off pins disables the LED.

9 LED Display

LED	Cause
Steady blue	Unit alarm
Steady yellow	Microwave activation (walk test)
Steady red	PIR activation (walk test)
Flashing blue	Warm-up period after power up

Day Mode Disables the alarm memory and allows the LED (if activated) to operate normally.

Memory When the detector is in Night Mode, the memory activates. The detector stores an alarm for display when switched to Day Mode.
Note: The LED jumper must be in the On position (8-5).

Night Mode Enables the alarm memory and disables the LED operation.

Remote Walk Test Remotely enable the LED operation from Terminal M for walk testing. Use this feature when the LED jumper is in the Off position (8-6).

Table 1: Mode Switching

Action	Control Voltage (Terminal M)	LED Jumper
Turn on Night Mode	On for more than 20 sec	On
Turn off Night Mode and display stored alarm	Off from Night Mode	On
Reset stored alarm	On for more than 5 sec or enter Night Mode	On
Turn on Remote Walk Test	On for more than 5 sec, but less than 20 sec	Off
Turn off Remote Walk Test	On for more than 1 sec, but less than 20 sec	Off

11 Walk Test

Note: Ensure the LED jumper is set to on (8-5).

Note: To avoid false alarms, set the microwave range (11-1) to its minimum setting before starting the Walk Test.

1. Wait at least 2 minutes after power up to start the Walk Test.
 The blue LEDs flashes until the detector stabilizes and no movement is detected for 2 seconds.
2. Watch the LED as you walk towards the edge of the pattern (11-2). The LED lights at the outside edge of the coverage range.
 The green LED lights, identifying the PIR pattern edge.
 The yellow LED lights, identifying the microwave pattern edge.
 The blue LED indicates alarms in both the microwave and PIR mode.
3. Repeat Step 3 from different directions until you adequately verify the coverage pattern.
4. If the required microwave coverage is not achieved, increase the microwave adjustment (11-1) by turning it clockwise slightly. Wait 1 min after adjusting the microwave range before continuing the Walk Test.

Note: Do not adjust the microwave range higher than needed.

Product must be walk tested at least once each year.

10 Optical Module Adjustment

The PIR zones of the detector are divided into three groups. Use the PIR adjustment knobs (10-1) to independently adjust each group vertically to provide the best coverage within a room. Two coverage patterns are shown (10-2).

If targeted coverage is required for part of the area, adjust the optical modules for the correct coverage.

For example (10-3): The detector is mounted 12 ft (3.7 m) above the floor. The distance to one wall is 20 ft (6.1 m) and 35 ft (10.7 m) to the opposite wall. Using the *Optical Module Adjustments Table (10-4)*, set the optical module for the 20 ft (6.1 m) range to "D" and the optical module for the 35 ft (10.7 m) to "I". Refer to (10-5) for the maximum range and (10-6) for the mounting height.

Note: The range shown in (10-4) is the distance from the detector to the outside edge of the coverage pattern.

Two coverage patterns are shown (10-3).

Bosch Security Systems, Inc.
 130 Perinton Parkway
 Fairport, NY 14450-9199
 www.boschsecurity.com

© 2015 Bosch Security Systems, Inc.
 F01U285300-05
 2015.10

DS9370 TriTech Plafondbevestiging
Gebruiksaanwijzing voor de installatie
van de passieve
infrarooddetector/microgolf
inbraakdetector



SEGMIL DISTRIBUIDORA

(47) 3434-1000

www.segmil.com.br



1 Technische beschrijving

- Afmetingen:** Hoogte: 8,9 cm
 Diameter: 17,8 cm
- Versies:** DS9370: parelwit
- Bereik:** 360° bij 21 m diameter bereik wanneer aangebracht op 3,7 m tot 7,6 m hoge plafonds. Een bereik met een diameter van 12 m is mogelijk wanneer aangebracht op 2,4 m en een diameter van 15 m op een hoogte van 3 m. Het gezichtsveld bestaat uit 69 vakken die gegroepeerd zijn in drie groepen van elk zeven vakken. Elke groep beslaat één derde van het 360°-bereik. Bovendien heeft elke groep een verticale aanpassing voor precieze bereikuitlijning.
- Ingangsvermogen:** 9 VDC t/m 15 VDC, 12 mA stand-by, en 28 mA maximale stroom.
- Stand-by vermogen:** Er is geen interne stand-by batterij. Voor elk uur dat stand-by nodig is, dient een externe stand-by batterij met een capaciteit van 29 mAh gebruikt te worden.
- Gevoeligheid:** Lage en hoge instellingen.
- Alarmrelais:** Stille bediening Form "C" relais. Contacten berekend op 100 mA, 28 VDC, 2,8 W maximaal voor DC-resistente ladingen. Bij alarm gaan de contacten voor een periode van 4 seconden over.
Opmerking: Niet gebruiken met capacitieve of inductieve ladingen.
- Knoei-optie:** De knoeischakelaar is normaal gesloten (NG), met de kap erop. Voor bevestiging op een oppervlakte wordt een knoeischakelaar voor het plafond bijgeleverd. Contacten berekend op 28 VDC, 125 mA, 3 W maximum.
- Toezichtsfuncties:** **Microgolf:** Elke 4 uur wordt de gehele circuitbediening van dit subsysteem gecontroleerd.
PIR: Wanneer het microgolf subsysteem uitvalt, gaat de detector over op de standaard PIR-technologie bescherming. De detector geeft een alarm alleen met een groene LED aan en activeert het alarmrelais.
- Temperatuurgebied:** Opslag en werkingsbereik is -40°C tot +49°C.
- Microgolffrequenties:** 10,525 GHz
 DS9370-C: 10,588 GHz
- Certificeringen:** UL / CUL, FCC ID: ESV9370, EN 50131-2-4 Grade 2, EN 50130-5 Environmental Class II

2 Aandachtspunten voor installatie

- Niet geschikt voor buitengebruik (2-1).
- Installeer de detector niet waar de PIR of microgolf in constant alarm verkeert (LED aan). De LED staat uit bij correcte installatie.
- Niet op het verkeer buiten richten. Microgolffrequentie gaat door niet-metalen wanden heen.
- Niet op direct of indirect zonlicht richten (2-2).
- Niet op glas of andere objecten richten die snel van temperatuur veranderen (2-3, 2-4 en 2-5).
- Niet op draaiende apparaten richten (ventilatoren) (2-6).
- Bevestig de detector op een stevig en trivrij oppervlak. Indien de ruimte boven plafondtegels wordt gebruikt als luchtkeer voor verwarmings-, ventilatie- en airconditioning(HVAC)systemen, zet dan de plafondtegels vast.
- Bevestig de detector niet binnen een straal van 0,3 m van tl-verlichting.
- Waarschuwing!**
 Sluit elektriciteit alleen aan wanneer alle aansluitingen zijn gemaakt en geïnspecteerd. Overvloedige bedrading niet in de detector oprollen.
- SELV**
- In sommige landen dient het relais alleen aangesloten te worden op een Safety Extra-Low Voltage (SELV) circuit.
 - In sommige landen dient de knoeischakelaar uitsluitend aangesloten te worden op een SELV-circuit. Verbindt knoeischakelaarcircuit met een 24-uurs beschermingscircuit.

3 Gezichtsvelden

- Microgolfbereik
 - PIR-bereik
- Het afgebeelde bereik is voor 3,7 m montagegewicht met optische afstellingen afgesteld op "I" (raadpleeg hoofdstuk 10 Optische module-aanpassing).

4 Gezichtsvelden afschermen

- Gebruik de bijgeleverde maskers om het bereik van de detector te verkleinen. Het maskeerpakket bevat twee maskers van 120° (4-1) en twee van 90° (4-2). Met de geleverde maskers kunt u:
- 90° (4-6),
 - 120° (4-3),
 - 180° (4-4),
 - 210° (4-7),
 - 240° (4-5)
 - of 330° afschermen.
- Plaats de maskers aan de buitenzijde van de detector. Open de detector niet en plaats de maskers aan de binnenzijde.
- Opmerking:** Het afschermen heeft geen invloed op het bereik van de microgolf.

5 Bevestiging

1. Selecteer een bevestigingsplek. Bevestig de sensor waar een indringer het bereik bijna zeker zal doorkruisen (5-1).
 2. Bevestig de detector op 3,7 m tot 7,6 m boven de vloer (5-2).
 3. Zoek de pijl (5-3) op de detectorkap om de kap te openen. Steek een platkopschroevendraaier in de ruimte (5-4) tussen de kap en de onderkant en draai dan. Eén zijde van de kap blijft aan de onderkant van de detector vastzitten.
 4. Optioneel: Verwijder de kap van de onderkant. Pak de bovenkant van de kap met één hand vast terwijl u de onderkant met de andere hand vasthoudt (5-5).
 5. Duw de onderkant voorzichtig naar één kant (5-6) terwijl u de onderkant van de kap wegdraait (5-7).
- Opmerking:** Voordat u gaat routeren, dient u er voor te zorgen dat er geen stroom op de bedrading staat.
6. Routeer de bedrading bij oppervlaktemontage zoals gewenst naar de achterzijde van de onderkant en door het middelste gat (5-8) of draaingang (5-9).
- Opmerking:** Bevestig niet op verwijderbare plafondtegels, tenzij er een sandwich wordt gemaakt van de onderkant, de plafondtegel en een muurplaat achter de tegel.
7. Bevestig de onderkant stevig met behulp van de bevestigingsgaten (5-10, 5-11) en een van de volgende opties:
 - Bevestig de onderkant direct op het oppervlak met behulp van ankers, schroeven of vleugelmoeren.
 - Bevestig de detector op een elektrische kast.
 - Verbind de detector direct met korte elektromagnetische buizen (EMT) van 1,27 cm (kort genoeg om beweging van de detector te voorkomen). Gebruik de draaingang voor de EMT (5-8).
- Opmerking:** Gebruik de geboogde bevestigingsgroeven (5-11) om de detector tot 60° te draaien om het beste bereik vast te stellen.
8. Indien de knoefunctie voor het plafond nodig is, verwijder dan de stijl (5-12) door er lichtjes met een hamer op te tikken om het van de drie tabs los te maken.
 9. Bevestig de stijl aan het plafond met behulp van de bijgeleverde nr. 8 schroef (5-13).
 10. Indien de kap is verwijderd, maak deze dan vast en sluit hem.
 11. Zet het geheel vast met de bijgeleverde antivandaal-schroef (5-14).
 12. Gebruik de draadbinders (5-15) om spanning te voorkomen.

6 Bedrading

Terminal	Label	Functie
1	(-)	Ingangsvermogen: Gebruik tenminste een 22 AWG (0,8 mm) aderspaar tussen de unit en de energiebron.
2	(+)	
3	NO	Alarmrelais
4	G	Alarmrelais
5	NG	Alarmrelais
6	T	Knoei-optie
7	T	Knoei-optie
8	M	Geheugen-input (raadpleeg hoofdstuk 7: Andere functies)

9 LED-display

LED	Oorzaak
Constant blauw	Eenheid alarm
Constant geel	Magnetron activering (lopen test)
Constant rood	PIR activering (lopen test)
Knipperend blauw	Warming-up periode na de nodige energie

10 Aanpassing van de optische module

- De PIR-vlakken van de detector zijn in drie groepen verdeeld. Gebruik de aanpassingsknoppen (10-1) van de PIR om elke groep apart en verticaal aan te passen en zodoende het beste bereik in een kamer te leveren. Er worden twee gezichtsvelden afgebeeld (10-2).
- Pas de optische modules aan voor een juist bereik in gebieden waarin voor een gedeelte een gericht bereik nodig is.
- Bijvoorbeeld (10-3): De detector is op 3,7 m boven de vloer bevestigd. De afstand naar één muur is 6,1 m en 10,7 m naar de andere muur. Zet met behulp van de Tabel voor aanpassing van de optische module (10-4) de optische module voor het 6,1 m bereik op "D" en voor het 10,7 m bereik op "I". Raadpleeg hoofdstuk 10-5 voor het maximum bereik en hoofdstuk 10-6 voor de bevestigingshoogte.
- Opmerking:** Het in (10-4) afgebeelde bereik is de afstand van de detector naar de buitenkant van het gezichtsveld.
- Er worden twee gezichtsvelden afgebeeld (10-3).

7 Andere functies

- Geheugen, nachtstand en looptest vereisen een stuurspanning op terminal 8 om deze functies te kunnen activeren (raadpleeg tabel 1). De stuurspanning dient tussen de 6 en 18 VDC te zijn.
- Gebruik een voedingsspanning om een stuurspanning op terminal 8 toe te passen (7-1).
- Of gebruik een bedieningspaneel of externe DC-energie toevoer als stuurspanning (7-2):
- +6 VDC tot +18 VDC = Aan (schakelaar gesloten)
 - 0 VDC = Uit (schakelaar open)
- Dagmodus** Zet het alarmgeheugen uit en zorgt ervoor dat de LED (indien geactiveerd) normaal kan functioneren.
- Geheugen** Het geheugen wordt geactiveerd wanneer de detector in nachtmodus staat. De detector slaat een alarm op en geeft die weer wanneer naar dagmodus wordt overgeschakeld.
Opmerking: De LED-geleidingsbrug dient Aan te staan (8-5).
- Nachtmodus** Zet het alarmgeheugen aan en zet de LED-bediening uit.
- Looptest op afstand** Zet de LED-bediening op afstand aan vanaf Terminal M om de looptest uit te voeren. Gebruik deze functie wanneer de LED-geleidingsbrug uit staat (8-6).

Tabel 1: Modusshakeling

Handeling	Stuurspanning (aansluitklem M)	LED-geleidingsbrug
Zet nachtmodus aan	Voor meer dan 20 sec aan	Aan
Zet nachtmodus uit en beeld opgeslagen alarm af	Uit vanuit nachtmodus	Aan
Stel opgeslagen alarm opnieuw in	Voor meer dan 5 sec aan of voer nachtmodus in	Aan
Looptest op afstand aanzetten	Voor meer dan 5 sec, maar minder dan 20 sec aan	Uit
Looptest op afstand uitzetten	Voor meer dan 1 sec, maar minder dan 20 sec aan	Uit

8 LED-bediening

Functie	Instelling	Omschrijving
PIR Sensitivity Selection Pins (8-1)	Laag (8-2)	Aanbevolen instelling voor de meeste installaties. Toleereert omgevingsextremen. Opmerking: De detector wordt aangeleverd in lage gevoeligheidsmodus.
	Hoog (8-3)	Gebruik deze instelling indien meer gevoeligheid nodig is. Opmerking: Deze stand is gevoeliger voor omgevingsveranderingen die vals alarm kunnen veroorzaken.
LED Aan/Uit-pinnen (8-4)	Aan (8-5)	Bedient de driekleurige LED. Wacht tenminste
	Uit (8-6)	Izet de LED-indicatie in de uit-stand indien deze, nadat de opstelling en looptesten voltooid zijn, niet gewenst is. Geen geleidingsbrug over de Aan en Uitpinnen kan de LED uitzetten.

SEGMIL DISTRIBUIDORA

(47) 3434-1000

www.segmil.com.br



11 Looptest

- Opmerking:** Zorg ervoor dat de LED-geleidingsbrug aangeschakeld staat (8-5).
- Opmerking:** Zet, voordat u de looptest start, het microgolfbereik (11-1) in op de minimuminstelling om vals alarm te voorkomen.
1. Wacht na inschakeling tenminste 2 minuten voordat u met de looptest begint.
 De rode LED blijft knipperen tot de detector is gestabiliseerd en er gedurende twee seconden geen beweging wordt waargenomen.
 2. Kijk naar de LED wanneer u naar de rand van het gezichtsveld loopt (11-2). De LED aan de buitenkant van het gezichtsveld licht op.
 De groene LED, die de rand van het PIR-gezichtsveld identificeert, licht op.
 De gele LED, die het gezichtsveld van de microgolf identificeert, licht op.
 De rode LED geeft alarmen in zowel de microgolf- als de PIR-modus aan.
 3. Herhaal stap 2 vanuit diverse richtingen totdat u het gezichtsveld voldoende getest heeft.
 4. Verhoog de microgolf-afstelling (11-1) door het enigszins met de klok mee te draaien indien het benodigde microgolfbereik niet behaald wordt. Wacht na het afstellen van het microgolfbereik 1 minuut voordat u met de looptest verder gaat.
- Opmerking:** Stel het microgolfbereik niet hoger in dan nodig is.

Bosch Security Systems, Inc.
 130 Perinton Parkway
 Fairport, NY 14450-9199
 www.boschsecurity.com

© 2015 Bosch Security Systems, Inc.
 F01U285300-05
 2015.10

Notice d'installation du détecteur à infrarouge passif/détecteur d'intrusion à hyperfréquence DS9370 TriTech pour installation au plafond



NFA2P (DS9370-C seulement)
DS9370-C 2820200009A0
RTC 50131-2-4
NF324-H58 2 boucliers – 110P2
AFNOR Certification: www.afnor.org
CNPP Cert.: www.cnpp.com

1 Caractéristiques techniques

- Dimensions :** Hauteur : 8,9 cm (3,5 po.)
Diamètre : 17,8 cm (7 po.)
- Versions :** DS9370 : blanc nacré
- Portée :** Portée de 360° avec diamètre de 21 m (70 pi) lorsque l'appareil est installé sur des plafonds de 3,7 m (12 pi) à 7,6 m (25 pi) de haut. Un diamètre de zone de détection de 12 m (40 pi) est disponible avec une installation à 2,4 m (8 pi) et de 15 m (50 pi) avec une installation à 3 m (10 pi). Le champ de détection consiste en 69 zones regroupées en 3 séries de 23 zones. Chaque série couvre un tiers du champ de détection de 360° et permet un ajustement vertical pour obtenir un alignement précis du champ.
- Alimentation :** De 9 Vcc à 15 Vcc, 12 mA en veille, consommation maximum de 28 mA.
- Alimentation de secours :** Il n'y a pas de batterie de secours interne. Une capacité de 29 mAh fournie par une batterie de secours externe est requise pour chaque heure d'autonomie en veille nécessaire.
- Sensibilité :** Faible et élevée.
- Relais d'alarme :** Relais Form « C » silencieux. Contacts calibrés à 100 mA, 28 Vcc, 2,8 W maximum pour charges résistives en courant continu. Les contacts sont transférés en cas d'alarme durant 4 sec.
Remarque : Ne pas utiliser avec des charges capacitatives ou inductives.
- Autoprotection :** L'interrupteur de sécurité est normalement fermé (NF) avec le capot en place. Une autoprotection plafond est fournie pour le montage sur surface plane. Contacts calibrés à 28 Vcc, 125 mA, 3 W maximum. Immunité au champ magnétique.
- Fonctions de contrôle :** **Hyperfréquence :** Le fonctionnement du circuit complet de ce sous-système est vérifié environ toutes les 4h.
IRP : Le détecteur utilise par défaut la protection par technologie IRP en cas de défaillance du sous-système d'hyperfréquence. Le détecteur indique une alarme à l'aide du voyant LED vert uniquement et active le relais d'alarme.
- Température :** Pour les installations certifiées NFA2P, températures de fonctionnement -10°C to +55°C.
- Hyperfréquences :** 10,525 GHz
+DS9370-C : 10,588 GHz
- Conformité :** Ce dispositif est conforme à la section 15 du règlement de la FCC et aux directives de RSS-210 de « Industry and Science Canada ». Le fonctionnement est soumis à deux conditions :
1. Ce dispositif n'entraîne pas d'interférence préjudiciable.
2. Ce dispositif accepte tout type d'interférence, y compris les interférences susceptibles d'entraîner un dysfonctionnement.
Toute modification que Bosch Security Systems n'aurait pas expressément approuvée peut annuler la capacité de l'utilisateur à utiliser le dispositif.
- Certification :** UL / CUL, FCC ID: ESV9370, EN 50131-2-4 Grade 2, EN 50130-5 Environmental Class II

2 Conseils relatifs à l'installation

- Ne pas utiliser à l'extérieur (2-1).
- Ne jamais installer le détecteur à un endroit où l'IRP ou hyperfréquence est constamment activé (voyant LED allumé). Si le détecteur est correctement installé, le voyant LED est éteint.
- Ne pas diriger vers les mouvements provenant de l'extérieur. L'énergie hyperfréquence passe au travers des murs non métalliques.
- Ne pas exposer à la lumière directe et indirecte du soleil (2-2).
- Ne pas diriger vers une vitre ou d'autres objets changeant rapidement de température (2-3, 2-4 et 2-5).
- Ne pas diriger vers des machines produisant un mouvement circulaire (ventilateurs) (2-6).
- Installer le détecteur sur une surface solide et exempte de vibrations. Bien fixer les dalles de faux-plafond si l'espace au-dessus des dalles est utilisé comme retour d'air pour des systèmes de chauffage, de ventilation et de climatisation.
- Éviter d'installer le détecteur à moins de 0,3 m (1 pi) de tout éclairage fluorescent.
- Attention !**
Ne mettre l'appareil sous tension qu'une fois tous les branchements effectués et vérifiés. Ne pas accumuler l'excès de fil à l'intérieur du détecteur.
- SELV**
- Dans certains pays, le relais doit être connecté à un circuit de très basse tension de sécurité (SELV) uniquement.
 - Certains pays exigent aussi que l'interrupteur de sécurité soit exclusivement connecté à un circuit SELV. Connecter le circuit d'autoprotection à un circuit de protection fonctionnant 24h/24.

3 Diagrammes illustrant le champ de détection

- Portée hyperfréquence
- Portée IRP

Champ de détection courant illustré pour hauteur de montage de 3,7 m (12 pi) avec paramètres optiques réglés sur « I » (consultez la Section 10, Réglage du module optique).

4 Masquage du champ de détection

Pour réduire la zone de couverture du détecteur, utilisez les feuilles de masquage fournies. Le kit de masquage contient deux feuilles masquage de 120° (4-1) et deux feuilles de masquage de 90° (4-2). Vous pouvez masquer:

- 90° (4-6)
- 120° (4-3)
- 180° (4-4)
- 210° (4-7)
- 240° (4-5)
- 330°

Placez les feuilles de masquage sur les bords externes du détecteur. N'ouvrez pas le détecteur pour y placer les feuilles de masquage à l'intérieur.

Remarque : Le masquage n'affecte pas la portée hyperfréquence.

5 Installation

1. Choisissez l'emplacement où vous installerez le détecteur. Installez-le à un endroit où le champ de détection sera presque inévitablement traversé en cas d'intrusion (5-1).
 2. Installez le détecteur à une hauteur de 3,7 m à 7,6 m (12 pi à 25 pi) au-dessus du sol (5-2).
 3. Avant d'ouvrir le détecteur, repérez la flèche (5-3) située sur le capot. Insérez un tournevis à tête plate dans la fente (5-4) entre le capot et le socle et tournez. Un côté du capot reste fixé au socle du détecteur.
 4. Facultatif : Retirez le capot du socle. Saisissez la partie supérieure du capot d'une main tout en tenant le socle de l'autre (5-5).
 5. Poussez doucement le socle vers un côté (5-6) en tournant et dégageant le socle du capot (5-7).
- Remarque :** Assurez-vous que les fils ne sont pas alimentés avant de les disposer.
6. Faites passer les fils à l'arrière du socle et par l'orifice central (5-8) ou par les ouvertures prévues pour le montage sur surface plane (5-9).
- Remarque :** N'installez pas sur une dalle de faux-plafond amovible à moins qu'elle ne soit intercalée entre le socle et une plaque à l'arrière.
7. Fixez le socle à l'aide des trous de montage (5-10, 5-11) en procédant de l'une des manières suivantes :
 - Selon les réglementations locales, fixez le socle directement sur la surface à l'aide de brides d'ancrage, de chevilles Molly ou d'écrous à oreilles.
 - Fixez le détecteur sur un coffret électrique.
 - Branchez le détecteur directement à de petites parties de la gaine électromagnétique (EMT), de 1,27 cm (0,5 po.) (assez court pour éviter que le détecteur ne se déplace). Pour l'EMT, utilisez l'ouverture prévue pour les fils (5-8).
- Remarque :** Utilisez les fentes de montage arrondies (5-11) pour faire tourner le détecteur de 60° maximum afin d'établir la meilleure portée.
8. Si une autoprotection plafond est nécessaire, retirez le montant (5-12) en tapant doucement dessus avec un marteau pour le séparer des trois languettes.
 9. Installez le montant au plafond en utilisant la vis #8 fournie (5-13).
 10. Remplacez le capot s'il a été retiré et fermez-le.
 11. Fixez tout l'assemblage avec la vis anti-sabotage fournie (5-14).
 12. Assurez la tenue des fils (5-15) à l'aide des frettes.

6 Câblage

Borne	Indication	Fonction
1	(-)	Alimentation : Utilisez au moins une paire de fils de 22 AWG (0,8 mm) entre l'appareil et la source d'alimentation.
2	(+)	
3	NO	Relais d'alarme
4	C	Relais d'alarme
5	NF	Relais d'alarme
6	T	Autoprotection
7	T	Autoprotection
8	M	Entrée de mémoire (consultez la Section 7, Autres fonctions)

9 Ecran LED

Voyant LED	Cause
Bleue en continu	Unité d'alarme
Jaune en continu	Activation hyperfréquence (test de marche)
Rouge en continu	Activation IRP (test de marche)
Bleu clignotant	Période de réchauffement après la mise sous tension

10 Réglage du module optique

Les zones IRP du détecteur sont divisées en trois groupes. Utilisez les boutons de réglage IRP (10-1) pour ajuster un à un chaque groupe verticalement afin d'assurer la meilleure couverture dans une pièce. Deux champs de détection sont illustrés (10-2).

Si une couverture ciblée est requise pour cette partie de la zone, ajustez les modules optiques pour obtenir la protection requise.

Par exemple (10-3) : Le détecteur est monté à 3,7 m (12 pi) du sol. Il se trouve à 6,1 m (20 pi) d'un mur et à 10,7 m (35 pi) du mur opposé. À l'aide de la Table de réglages du module optique (10-4), ajustez le module optique sur « D » pour la distance de 6,1 m (20 pi) et sur « I » pour la distance de 10,7 m (35 pi). Vous trouverez la portée maximale sur la colonne (10-5) et la hauteur de montage dans la partie (10-6).

Remarque : La portée illustrée sur le tableau (10-4) est la distance qui sépare le détecteur du bord extérieur du champ de détection.

Deux champs de détection sont illustrés (10-3).

7 Autres fonctions

Appliquez une tension de commande à la borne 8 pour activer la mémoire, le mode Nuit et le test de marche (consultez le Tableau 1). La tension de commande doit être comprise entre 6 Vcc et 18 Vcc.

Utilisez une tension d'alimentation pour appliquer une tension de commande à la borne 8 (7-1).

Vous pouvez aussi utiliser un panneau de contrôle ou une alimentation en courant continu comme tension de commande (7-2) :

- +6 Vcc à +18 Vcc = On (commutateur fermé)
- 0 Vcc = Off (commutateur ouvert)

Mode Jour Désactive la mémoire d'alarme et permet au voyant LED (s'il est activé) de fonctionner normalement.

Mémoire Lorsque le détecteur est en mode Nuit, la mémoire est activée. Le détecteur stocke une alarme qu'il affichera lors du passage au mode Jour.
Remarque : Le cavalier LED doit être en position On. (8-5)

Mode Nuit Active la mémoire d'alarme et désactive le fonctionnement du voyant LED.

Test de marche à distance Active à distance les voyants LED à partir de la borne M pour effectuer un test de marche. Utilisez cette fonction lorsque le cavalier LED est en position Off (8-6).

Tableau 1 : changement de mode

Action	Tension de commande (borne M)	Cavalier LED
Activation du mode Nuit	Appliquée durant plus de 20 sec	On
Désactivation du mode Nuit et affichage de l'alarme stockée	Pas appliquée au mode Nuit	On
Réinitialisation de l'alarme stockée	Appliquée durant plus de 5 sec ou entrée du mode Nuit	On
Activation du test de marche à distance	Appliquée entre 5 et 20 sec	Off
Désactivation du test de marche à distance	Appliquée entre 1 et 20 sec	Off

8 Activation des voyants LED

Fonction	Réglage	Description
Fiches de sélection de la sensibilité IRP (8-1)	Faible (8-2)	Réglage recommandé pour la plupart des installations. Tolère les environnements extrêmes. Remarque : Le détecteur est livré en mode Faible sensibilité.
	Élevée (8-3)	Utilisez ce paramètre si vous avez besoin de davantage de sensibilité. Remarque : Ce paramètre est plus sensible aux changements de l'environnement qui peuvent causer de fausses alarmes.
Fiches LED On/Off (8-4)	On (8-5)	Fait fonctionner le voyant LED tricolore.
	Off (8-6)	Si vous ne désirez pas que les voyants LED signalent les divers états après la configuration et les tests de marche, placez-le en position Off. Aucun cavalier placé devant les fiches On ou Off ne désactive le voyant LED.

11 Test de marche

Remarque : Vérifiez que le cavalier LED est réglé sur On (8-5).

Remarque : Afin d'éviter les fausses alarmes, réglez la portée hyperfréquence (11-1) au minimum avant d'effectuer le test de marche.

1. Pour commencer le test de marche, patientez au moins deux minutes après la mise sous tension.
Le voyant LED rouge clignote, puis le détecteur se stabilise quand aucun mouvement n'est détecté durant 2 secondes.
 2. Approchez-vous de la limite du champ de détection tout en observant le voyant LED (11-2). Le voyant LED s'allume sur le bord extérieur du champ de détection.
Le voyant LED vert s'allume, identifiant le bord du champ IRP.
Le voyant LED jaune s'allume, identifiant le bord du champ d'hyperfréquence.
Le voyant LED rouge indique les alarmes dans les deux modes, hyperfréquence et IRP.
 3. Recommencez l'étape 2 en procédant dans différentes directions jusqu'à ce que vous ayez bien vérifié le champ de détection.
 4. Si la portée hyperfréquence requise n'est pas obtenue, augmentez le réglage de l'hyperfréquence (11-1) en tournant légèrement dans le sens des aiguilles d'une montre. Patientez 1 minute après avoir réglé la portée hyperfréquence et avant de poursuivre le test de marche.
- Remarque :** Ne réglez pas la portée hyperfréquence au-delà du réglage requis.

Bosch Security Systems, Inc.
130 Perinton Parkway
Fairport, NY 14450-9199
www.boschsecurity.com

© 2015 Bosch Security Systems, Inc.
F01U285300-05
2015.10

DS9370 TriTech-Deckenmelder
Passiver Infrarotmelder/
Mikrowelleneinbruchsmelder-
Installationsanleitungen



1 Technische Daten

Abmessungen: Höhe 8,9 cm
 Durchmesser: 17,8 cm

Versionen: DS9370: Perlweiß

Überwachungsbereich: 360° x 21 m Durchmesser Überwachungsbereich bei Montage an 3,7 bis 7,6 m hohen Decken. Wenn der Melder auf 2,4 m (3 m) Höhe montiert wird, beträgt der Durchmesser des Überwachungsbereichs 12 m (15 m). Der Bereich besteht aus 69 Zonen, die in drei Gruppen mit jeweils 23 Zonen aufgeteilt sind. Jede Gruppe deckt ein Drittel des 360° umfassenden Überwachungsbereichs ab. Zudem verfügt jede Gruppe über eine Vertikaleinstellung für die präzise Ausrichtung der Bereiche.

Eingangsleistung: 9 V DC bis 15 V DC, 12 mA (Ruhestrom), 28 mA Höchststrom. Es darf nur eine zugelassene begrenzte Stromquelle verwendet werden.

Notstrom: Es ist keine interne Notstrombatterie vorhanden. Eine externe Notstrombatterie verbraucht 29 mAh je Stunde.

Empfindlichkeit: Hohe und niedrige Einstellungen.

Alarmrelais: Geräuschlos betriebenes Form C-Relais Kontaktnennleistung bei max. 100 mA, 28 V DC, 2,8 W für ohmsche Belastungen. Die Kontakte übertragen bei Alarm 4 Sek. Lang.
Hinweis: Nicht mit kapazitiven oder induktiven Lasten verwenden.

Sabotageschutz: Der Sabotageschutzschalter ist ein Öffnerkontakt (bei geschlossener Abdeckung). Für die Oberflächenmontage ist ein Deckensabotageschutz vorgesehen. Kontaktnennleistung bei max. 28 V DC, 125 mA, 3 W.

Überwachungsfunktionen: **Mikrowelle:** Die Funktion des gesamten Schaltkreises dieses Untersystems wird ca. alle 4 Stunden überprüft.
PIR: Falls das Mikrowellen-Untersystem versagt, schaltet der Melder automatisch zum PIR-Untersystem um. Der Melder zeigt nur mit der grünen LED einen Alarm an und aktiviert das Alarmrelais.

Temperaturbereich: Der Lager- und Betriebstemperaturbereich ist -40°C bis +49°C.

Mikrowellenfrequenzen: 10,525 GHz
 DS9370-C 10,588 GHz

Zertifizierungen: UL / CUL, FCC ID: ESV9370, EN 50131-2-4 Grade 2, EN 50130-5 Environmental Class II

SEGMIL DISTRIBUIDORA

(47) 3434-1000

www.segmil.com.br



2 Hinweise für die Installation

Nicht geeignet für den Einsatz im Freien (2-1).

Der Melder darf unter keinen Umständen installiert werden, wenn sich das PIR- oder Mikrowellensystem ständig im Alarmzustand befindet (LED eingeschaltet). Bei ordnungsgemäßer Installation ist die LED ausgeschaltet.

Der Melder sollte nicht auf Außenwände gerichtet sein. Mikrowellen durchdringen nicht-metallische Wände.

Den Melder nicht ins direkte oder indirekte Sonnenlicht weisen lassen (2-2).

Den Melder nicht auf Glas oder andere Objekte mit starken Temperaturschwankungen richten (2-3, 2-4 und 2-5).

Den Melder nicht auf rotierende Geräte richten (2-6).

Die Montageoberfläche muss fest und vibrationsfrei sein. Falls der Raum über einer Zwischendecke als Umluft für Heizungs-, Lüftungs- und Klimaanlage dient, müssen die Deckenfliesen gut befestigt werden.

Zwischen Melder und Neonbeleuchtung sollte ein Abstand von wenigstens 0,3 m eingehalten werden.

Achtung!
 Strom erst anlegen, wenn alle Anschlüsse vorgenommen und überprüft wurden. Drähte nicht im Melder aufwickeln.

SELV

- In einigen Ländern darf das Relais nur an einen SELV-Stromkreis (Sicherheits-Kleinspannungs-Stromkreis) angeschlossen werden.
- In einigen Ländern darf der Sabotageschutzschalter nur einen SELV-Stromkreis angeschlossen werden. Schließen Sie den Sabotageschutz-Stromkreis an eine ständig aktive Schutzschaltung an.

3 Überwachungsbereiche

■ Mikrowellenüberwachung
■ PIR-Überwachung

Typischer Überwachungsbereich bei 3,7 m Montagehöhe mit optischer Einstellung auf „I“ (siehe Abschnitt 10 Einstellung des Optikmoduls).

4 Abdeckung des Überwachungsbereichs

Mit den mitgelieferten Vorhangsmasken kann der Überwachungsbereich des Melders verringert werden. Der Vorhangsmaskensatz enthält zwei 120°- (4-1) und zwei 90°-Vorhangsmasken (4-2) Vorhangsmasken. Sie können einen Bereich von:

- 90° (4-6),
- 120° (4-3),
- 180° (4-4),
- 210° (4-7),
- 240° (4-5),
- oder 330° abdecken.

Die Vorhangsmasken müssen an der Außenseite des Melders angebracht werden. Der Melder darf nicht geöffnet werden, um die Vorhangsmasken innen anzubringen.

Hinweis: Die Abdeckung wirkt sich nicht auf die Mikrowellenüberwachung aus.

5 Montage

1. Wählen Sie einen Montageort. Installieren Sie den Sensor an einer Stelle, an der ein Einbrecher höchstwahrscheinlich den Überwachungsbereich durchqueren würde (5-1).
 2. Montieren Sie den Melder 3,7 m bis 7,6 m über dem Boden (5-2).
 3. An der Pfeilmarkierung (5-3) können Sie den Deckel des Melders abnehmen. Stecken Sie einen Senkkopfschraubendreher in die Aussparung (5-4) zwischen dem Deckel und drehen Sie den Schraubendreher. Eine Seite des Deckels ist an der Grundplatte des Melders befestigt.
 4. Optional: Nehmen Sie den Deckel von der Grundplatte ab. Ergreifen Sie die Oberseite des Deckels mit einer Hand und halten Sie die Grundplatte (5-5) mit der anderen Hand fest.
 5. Schieben Sie die Grundplatte (5-6) auf eine Seite. Drehen Sie die Grundplatte dabei zurück und weg vom Deckel (5-7).
- Hinweis: Vor dem Verlegen der Drähte müssen Sie sicherstellen, dass sie nicht unter Strom stehen.**
6. Verlegen Sie die Drähte bei Bedarf zur Rückseite der Grundplatte und durch das Loch in der Mitte (5-8) oder das Drahtloch für die Oberflächenmontage (5-9).
- Hinweis: Der Melder darf nur an abnehmbare Deckenfliesen angebracht werden, wenn ein Verbund aus Grundplatte, Deckenfliese und einer Ankerplatte hinter der Fliese hergestellt wird.**
7. Montieren Sie die Grundplatte mit den Montagelöchern (5-10, 5-11). Für die Montage bieten sich folgenden Optionen:
 - Je nach örtlichen Vorschriften muss die Grundplatte mit Ankern, Ankerschrauben oder Flügelmuttern direkt an der Oberfläche befestigt werden.
 - Montieren Sie den Melder an eine Elektrodose.
 - Schließen Sie den Melder direkt an kurze Längen Elektroschutzrohr (EMT) an (1,27 cm lang und kurz genug, um den Melder festzustellen). Verwenden Sie die Drahtöffnung für das Elektroschutzrohr (5-8).
- Hinweis:** In den gebogenen Montageschlitzen (5-11) kann der Melder um bis zu 60° gedreht werden, um einen optimalen Überwachungsbereich einzurichten.
8. Falls ein Deckensabotageschutz erforderlich ist, nehmen Sie den Sabotageschutzpfosten (5-12) ab. Klopfen Sie vorsichtig mit einem Hammer auf den Pfosten, um ihn von den drei Laschen zu lösen.
 9. Montieren Sie den Pfosten mit der mitgelieferten Schraube Nr. 8 (5-13) an der Decke.
 10. Bringen Sie den unter Umständen abgenommenen Deckel wieder an und schließen Sie ihn.
 11. Befestigen Sie den gesamten Bausatz mit der mitgelieferten Beschädigungsschutzschraube (5-14).
 12. Verwenden Sie die Kabelbinder (5-15) für Zugentlastung.

6 Verdrahtung

Klemme	Etikett	Funktion
1	(-)	Eingangsleistung: Gerät und Stromquelle müssen mit einem wenigstens 0,8 mm dickes Drahtpaar verbunden sein.
2	(+)	
3	NO	Alarmrelais
4	C	Alarmrelais
5	Öffner	Alarmrelais
6	T	Sabotageschutz
7	T	Sabotageschutz
8	M	Speichereingang (siehe Abschnitt 7 Weitere Funktionen)

7 Weitere Funktionen

Legen Sie eine Steuerspannung an Klemme 8 an, um Speicher, Nachtmodus und Gehtest zu aktivieren (Siehe Tabelle 1). Die Steuerspannung muss zwischen 6 V DC und 18 V DC liegen.

Eine Steuerspannung ist mit einer Betriebsspannung an die Klemme 8 (7-1) anzulegen.

Sie können auch eine Schalttafel oder ein externes DC-Netzteil als Steuerspannung einsetzen (7-2).

- +6 V DC bis +18 V DC = On (Ein - Schalter geschlossen)
- 0 V DC = Off (Aus - Schalter geöffnet)

Tagesmodus Deaktivierung des Alarmspeichers und normaler Betrieb der aktivierten LED

Speicher Speicher wird aktiviert, wenn sich der Melder im Nachtmodus befindet. Der Melder speichert einen Alarm für die Anzeige, wenn er in den Tagesmodus umgeschaltet wird.
Hinweis: Die LED-Drahtbrücke muss auf ON (Ein) gesetzt sein (8-5).

Nachtmodus Aktiviert den Alarmspeicher und deaktiviert den LED-Betrieb.

Ferngehtest Für Gehtests können Sie die LED ferngesteuert von Klemme M aus aktivieren. Für diese Funktion muss die LED-Drahtbrücke auf Off (Aus) gesetzt sein (8-6).

Tabelle 1: Modusumschaltung

Maßnahme	Steuerspannung (Klemme M)	LED-Drahtbrücke
Nachtmodus einschalten	Länger als 20 Sek. eingeschaltet	Ein
Ausschalten des Nachtmodus und Anzeige des gespeicherten Alarms	Aus vom Nachtmodus	Ein
Zurücksetzen des gespeicherten Alarms	Länger als 5 Sek. eingeschaltet oder Nachtmodus eingeben	Ein
Einschalten des Ferngehtests	Länger als 5 Sek. jedoch kürzer als 20 Sek. eingeschaltet	Aus
Ausschalten des Ferngehtests	Länger als 1 Sek. jedoch kürzer als 20 Sek. eingeschaltet	Aus

8 LED-Funktion

Funktion	Einstellung	Beschreibung
Auswahlstifte (8-1) für PIR-Empfindlichkeit	Niedrig (8-2):	Empfohlene Einstellung für die meisten Installationen. Umgebungsextreme werden toleriert Hinweis: Der Melder wird im Modus „Niedrige Empfindlichkeit“ versandt.
	Hoch (8-3):	Diese Einstellung ist für eine höhere Empfindlichkeit gedacht. Hinweis: In dieser Einstellung werden Umgebungsveränderungen eher festgestellt, was zu Fehlalarmen führen kann.
Ein-/Aus-Stifte der LED (8-4)	Ein (8-5)	Bedienung der dreifarbigem LED
	Aus (8-6)	Falls nach dem Einrichten keine LED-Anzeige gewünscht wird und die Gehtests abgeschlossen wurden, auf Aus stellen. Keine Drahtbrücke über Ein- oder Aus-Stifte deaktiviert die LED.

9 LED-Anzeige

LED	Ursache
Ständig Blau	Gerätealarm
Ständig Gelb	Mikrowellen-Aktivierung (Gehtest)
Ständig Rot	PIR-Aktivierung (Gehtest)
Blinken Blau	Aufwärmen nach dem Start

10 Einstellung des Optikmoduls

Die PIR-Zonen des Melders sind in drei Gruppen aufgeteilt. Mit den PIR-Einstellknöpfen (10-1) kann jede Gruppe unabhängig vertikal eingestellt werden, um die optimale Überwachung eines Raums zu gewährleisten. Es werden zwei Überwachungsbereiche (10-2) gezeigt.

Falls ein Teil des Bereichs gezielt überwacht werden soll, müssen die Optikmodule für den gewünschten Überwachungsbereich eingestellt werden.

Zum Beispiel (10-3): Der Melder befindet sich 3,7 m über dem Fußboden. Der Abstand zu einer Wand beträgt 6,1 m und zur gegenüber liegenden Wand 10,7 m. Mit der Tabelle für die Anpassung des Optikmoduls (10-4) wird das Optikmodul für den 6,1 m Bereich auf „D“ und für den 10,7 m Bereich auf „I“ eingestellt. Siehe (10-5) für den Höchstbereich und (10-5) für die Montagehöhe.

Hinweis: Der in (10-4) gezeigte Bereich ist der Abstand vom Melder zur äußeren Grenze des Überwachungsbereichs.

Es werden zwei Überwachungsbereiche gezeigt (10-3).

11 Gehtest

Hinweis: Stellen Sie sicher, dass die LED-Drahtbrücke auf ON (8-5) gesetzt ist.

Hinweis: Setzen Sie vor Beginn des Gehtests den Mikrowellenbereich (11-1) auf seine niedrigste Einstellung, um Fehlalarme zu vermeiden.

1. Warten Sie mindestens 2 Minuten nach dem Einschalten, bevor Sie mit dem Gehtest beginnen.
 Die rote LED blinkt, bis sich der Melder stabilisiert hat und zwei Sekunden keine Bewegung erfasst hat.
2. Beobachten Sie die LED, während Sie an die äußerste Grenze des Überwachungsbereichs gehen (11-2). Die LED leuchtet an der Außengrenze des Überwachungsbereichs auf.
 Die grüne LED leuchtet auf und zeigt die Grenze des PIR-Überwachungsbereichs an.
 Die gelbe LED leuchtet auf und zeigt die Grenze des Mikrowellen-Überwachungsbereichs an.
 Die rote LED meldet Alarme im Mikrowellen- und PIR-Modus.
3. Wiederholen Sie Schritt 2 aus verschiedenen Richtungen, bis Sie den Überwachungsbereich ausreichend überprüft haben.
4. Falls der erforderliche Mikrowellenbereich nicht erreicht wird, erhöhen Sie die Mikrowelleneinstellung (11-1) durch leichtes Drehen nach links.
 Warten Sie 1 Minute nach der Einstellung des Mikrowellenbereichs, bevor Sie mit dem Gehtest fortfahren.

Hinweis: Der Mikrowellenbereich darf nicht höher als erforderlich eingestellt werden.

Bosch Security Systems, Inc.
 130 Perinton Parkway
 Fairport, NY 14450-9199
 www.boschsecurity.com

© 2015 Bosch Security Systems, Inc.
 F01U285300-05
 2015.10

Istruzioni di installazione del rilevatore a infrarossi passivi e del rilevatore a microonde antintrusione con montaggio a soffitto TriTech DS9370



SEGMIL DISTRIBUIDORA
(47) 3434-1000
www.segmil.com.br



1 Specifiche tecniche

Dimensioni: Altezza: 8,9 cm
Diametro: 17,8 cm

Versioni: DS9370: Bianco perla

Copertura: 360° con una copertura di 21 m di diametro quando montato su soffitti di altezza compresa tra 3,7 m e 7,6 m. È possibile raggiungere un'area di copertura di 12 m di diametro se il dispositivo viene montato a un'altezza di 2,4 m e di 15 m di diametro se il dispositivo viene montato a un'altezza di 3 m. L'area di copertura è composta da 69 zone suddivise in 3 gruppi di 23 zone. Ciascun gruppo copre un terzo dell'area di copertura di 360°. Inoltre, ciascun gruppo dispone di una regolazione verticale per un preciso allineamento dell'area di copertura.

Alimentazione: Da 9 Vcc a 15 Vcc, 12 mA a riposo, 28 mA di corrente massimo.

Alimentazione di riserva: Nessuna batteria di riserva interna. È necessaria una capacità della batteria di riserva esterna di 29 mAh per ogni ora di funzionamento con alimentazione di riserva.

Sensibilità: Impostazione bassa ed elevata.

Relè di allarme: Relè Form "C" silenzioso. Contatti da 100 mA, 28 Vcc, 2,8 W massimo per carichi resistivi cc. I contatti passano alla condizione di allarme per un periodo di 4 secondi.

Nota: non utilizzare con carichi capacitivi o induttivi.

Tamper: L'interruttore tamper è normalmente chiuso (NC), con il coperchio nella sua sede. Viene fornito un tamper a soffitto per il montaggio su superficie. Contatti da 28 Vcc, 125 mA, 3 W massimo.

Funzioni di supervisione: **Microonde:** il funzionamento dell'intero circuito di questo sottosistema viene controllato ogni 4 ore circa.
PIR: il rilevatore utilizza per impostazione predefinita la protezione della tecnologia PIR se il sottosistema a microonde si guasta. Il rilevatore indica uno stato di allarme utilizzando solo il LED verde e attiva il relè di allarme.

Range della temperatura: Il range della temperatura di stoccaggio e di esercizio è compreso tra -40°C e +49°C.

Frequenze microonde: 10,525 GHz
DS9370-C: 10,588 GHz

Certificazioni: UL / CUL, FCC ID: ESV9370, EN 50131-2-4 Grade 2, EN 50130-5 Environmental Class II

2 Informazioni sull'installazione

Non adatto per uso esterno (2-1).

Non installare il rilevatore dove il sensore PIR o a microonde sono in costante allarme (LED ON). Quando l'installazione è corretta, il LED è spento (OFF).

Tenere lontano dal traffico esterno. L'energia delle microonde passa attraverso le pareti non metalliche.

Tenere lontano da fonti luminose dirette e indirette (2-2).

Tenere lontano da vetro o altri oggetti che cambiano rapidamente la temperatura (2-3, 2-4 e 2-5).

Tenere lontano da macchine rotanti (ventole) (2-6).

Montare il rilevatore su una superficie solida e antivibranti. Fissare i pannelli del controsoffitto se l'area al di sopra dei pannelli viene utilizzata come aria di recupero per i sistemi di riscaldamento, ventilazione aria condizionata (HVAC).

Non montare il rilevatore nel raggio di 0,3 m da apparecchiature fisse di luce fluorescente.

Avvertenza!
Attivare l'alimentazione solo dopo aver effettuato e controllato tutti i collegamenti. Non avvolgere cavi di lunghezza eccessiva nel rilevatore.

SELV

- In alcuni paesi è possibile collegare il relè esclusivamente a un circuito SELV (bassissima tensione di sicurezza).
- In alcuni paesi è possibile collegare l'interruttore tamper esclusivamente a un circuito SELV. Collegare il circuito di tamper a una zona 24 ore in centrale.

3 Area di copertura

- Copertura del sensore a microonde
- Copertura del sensore PIR

Tipica area di copertura per l'altezza di montaggio di 3,7 m con le regolazioni ottiche impostate su "I" (fare riferimento alla Sezione 10 Regolazione del modulo ottico).

4 Mascheramento dell'area di copertura

Per ridurre l'area di copertura del rilevatore, utilizzare le maschere in dotazione. Il kit delle maschere contiene due maschere di 120° (4-1) e due maschere di 90° (4-2). È possibile mascherare a:

- 90° (4-6),
- 120° (4-3),
- 180° (4-4),
- 210° (4-7),
- 240° (4-5)
- o 330°.

Posizionare le maschere sul lato esterno del rilevatore. Non aprire il rilevatore per inserire le maschere all'interno.

Nota: il mascheramento non influisce sulla copertura delle microonde.

5 Montaggio

1. Scegliere un'ubicazione per il montaggio. Installare il rilevatore in un luogo in cui sia probabile che l'intruso ne attraversi l'area di copertura (5-1).
 2. Posizionare il rilevatore a un'altezza compresa tra 3,7 m e 7,6 m dal pavimento (5-2).
 3. Per aprire il rilevatore, individuare la freccia (5-3) sul coperchio del rilevatore. Inserire un cacciavite a testa piatta nella cavità (5-4) tra il coperchio e la base e girare. Un lato del coperchio resta collegato alla base del rilevatore.
 4. Opzionale: rimuovere il coperchio dalla base. Mantenere la parte superiore del coperchio con una mano reggendo la base con l'altra (5-5).
 5. Spingere delicatamente la base su un lato (5-6) inclinandola all'indietro e staccandola dal coperchio (5-7).
- Nota:** assicurarsi che i cavi non siano alimentati prima di eseguire questa operazione.
6. Inserire i cavi nella parte posteriore della base e attraverso il foro centrale (5-8) oppure attraverso l'ingresso cavi per il montaggio su superficie (5-9).
- Nota:** non montare sui pannelli rimovibili del soffitto a meno che non venga creato un pannello a sandwich con la base, il pannello del soffitto e la piastra di supporto dietro il pannello.
7. Montare saldamente la base utilizzando i fori di montaggio (5-10, 5-11) e una delle seguenti opzioni:
 - in base alle normative locali, montare la base direttamente sulla superficie utilizzando ancore, dispositivi di fissaggio o dadi ad alette.
 - montare il rilevatore su una scatola elettrica.
 - collegare il rilevatore direttamente ai lati corti del tubo elettromagnetico (EMT) di 1,27 cm (abbastanza corto da evitare che il rilevatore si muova). Utilizzare l'ingresso cavi per il tubo EMT (5-8).
- Nota:** utilizzare le guide di montaggio curve (5-11) per ruotare il rilevatore fino a 60° in modo da ottenere la copertura migliore.
8. Se è necessario utilizzare un tamper a soffitto, rimuovere il montante del tamper aiutandosi con un martello per estrarlo dalle tre alette.
 9. Montare il montante sul soffitto utilizzando la vite N° 8 in dotazione (5-13).
 10. Inserire il coperchio, se è stato rimosso, e chiuderlo.
 11. Fissare tutta l'apparecchiatura con la vite antivandalismo in dotazione (5-14).
 12. Utilizzare le fascette per cavi (5-15) come serracavi.

6 Cablaggio

Morsetto	Etichetta	Funzione
1	(-)	Alimentazione: utilizzare una coppia di cavi di almeno 22 AWG (0,8 mm) tra l'unità e l'alimentatore.
2	(+)	
3	NO	Relè di allarme
4	C	Relè di allarme
5	NC	Relè di allarme
6	T	Tamper
7	T	Tamper
8	M	Ingresso memoria (fare riferimento alla Sezione 7 Altre funzioni)

9 Visualizzazione dei LED

LED	Cause
Fisso blu	Allarme unità
Fisso giallo	Attivazione microonde (Walk Test)
Fisso rosso	Attivazione PIR (Walk Test)
Lampeggiante blu	Periodo di preparazione dopo l'accensione

10 Regolazione del modulo ottico

Le aree PIR del rilevatore sono divise in tre gruppi. Utilizzare le manopole di regolazione del PIR (10-1) per regolare ciascun gruppo verticalmente e fornire la copertura migliore in una stanza. Le figure illustrano due aree di copertura (10-2).

Se è necessario utilizzare una copertura personalizzata per una parte dell'area, regolare i moduli ottici per ottenere la corretta copertura.

Ad esempio (10-3): il rilevatore è stato montato a un'altezza di 3,7 m dal pavimento. La distanza da una delle pareti è di 6,1 m e dalla parete opposta di 10,7 m. Utilizzando la tabella delle regolazioni del modulo ottico (10-4), impostare il modulo ottico per il range di 6,1 m su "D" e il modulo ottico per 10,7 m su "I". Fare riferimento alla figura (10-5) per il range massimo e alla figura (10-6) per l'altezza di montaggio.

Nota: il range mostrato nella figura (10-4) rappresenta la distanza dal rilevatore all'estremità esterna dell'area di copertura.

La figura illustra due aree di copertura (10-3).

7 Altre funzioni

La memoria, la modalità Night e il Walk Test richiedono una tensione di controllo sul morsetto 8 per attivare queste funzioni (fare riferimento alla Tabella 1). La tensione di controllo deve essere compresa tra 6 Vcc e 18 Vcc.

Utilizzare una tensione di alimentazione per applicare la tensione di controllo al morsetto 8 (7-1).

Oppure, utilizzare un pannello di controllo o un alimentatore cc esterno come tensione di controllo (7-2):

- da +6 Vcc a +18 Vcc = ON (switch chiuso)
- 0 Vcc = OFF (switch aperto)

Modalità Day Disabilita la memoria di allarme e consente al LED (se attivato) di funzionare normalmente.

Memoria Quando il rilevatore è in modalità Night, la memoria si attiva. Il rilevatore memorizza la situazione di allarme e la visualizza quando viene attivata la modalità Day.

Nota: il ponticello del LED deve essere impostato su ON (8-5).

Modalità Night Abilita la memoria di allarme e disabilita il funzionamento del LED.

Walk Test remoto Abilita in remoto il funzionamento del LED dal morsetto M per il Walk Test. Utilizzare questa funzione quando il ponticello del LED è impostato su OFF (8-6).

Tabella 1: Attivazione delle modalità

Azione	Tensione di controllo (Morsetto M)	Ponticello del LED
Attivazione della modalità Night	ON per più di 20 secondi	ON
Disattivazione della modalità Night e visualizzazione dell'allarme memorizzato	OFF dalla modalità Night	ON
Ripristino dell'allarme memorizzato	ON per più di 5 secondi o attivazione della modalità Night	ON
Attivazione del Walk Test remoto	ON per più di 5 secondi ma per meno di 20 secondi	OFF
Disattivazione del Walk Test remoto	Disattivazione del Walk Test remoto	OFF

8 Funzionamento dei LED

Funzione	Impostazione	Descrizione
Pin di selezione della sensibilità PIR (8-1)	Bassa (8-2)	Impostazione consigliata per gran parte delle installazioni. Tollera condizioni ambientali estreme. Nota: il rilevatore viene fornito in modalità sensibilità bassa.
	Elevata (8-3)	Utilizzare questa impostazione se è necessario aumentare la sensibilità. Nota: questa impostazione è più sensibile ai cambiamenti ambientali che possono causare falsi allarmi.
Pin del LED ON/OFF (8-4)	ON (8-5)	Attiva il LED a tre colori.
	OFF (8-6)	Se si desidera che il LED venga disabilitato dopo l'impostazione e l'esecuzione dei Walk Test, impostare questa opzione su OFF. L'assenza di ponticelli tra i pin ON e OFF disabilita il LED.

11 Walk Test

Nota: assicurarsi che il ponticello del LED sia impostato su ON (8-5).

Nota: per evitare falsi allarmi, prima di cominciare il Walk Test impostare il range delle microonde (11-1) sul minimo.

1. Dopo l'accensione, attendere almeno 2 minuti prima di cominciare il Walk Test.
Il LED rosso lampeggia fino a quando il rilevatore non si stabilizza e non vengono rilevati movimenti per 2 secondi.
 2. Osservare il LED mentre ci si dirige verso l'estremità dell'area di copertura (11-2). Il LED si illumina una volta giunti all'estremità esterna dell'area di copertura.
Il LED verde si illumina indicando il limite dell'area di copertura del sensore PIR.
Il LED giallo si illumina indicando il limite dell'area di copertura del sensore a microonde.
Il LED rosso indica gli allarmi in entrambe le modalità, PIR e a microonde.
 3. Ripetere il passo 2 partendo da direzioni diverse fino a controllare adeguatamente tutta l'area di copertura.
 4. Se non si raggiunge la copertura delle microonde desiderata, aumentare la regolazione delle microonde (11-1) girando leggermente la relativa manopola in senso orario. Attendere 1 minuto dopo aver regolato il range delle microonde prima di continuare il Walk Test.
- Nota:** non regolare il range delle microonde su valori più alti del necessario.

Bosch Security Systems, Inc.
130 Perinton Parkway
Fairport, NY 14450-9199
www.boschsecurity.com

**Instruções de instalação do detector
contra intrusos por
Microondas/Infravermelhos passivos
DS9370 TriTech Montagem no tecto**



SEGMIL DISTRIBUIDORA

(47) 3434-1000

www.segmil.com.br



1 Especificações

Dimensões:	Altura: 8,9 cm (3,5") Diâmetro: 17,8 cm (7")
Versões:	DS9370: branco pérola
Cobertura:	Cobertura de diâmetro de 360° por 21 m (70 pés) quando montado em tectos com uma altura de 3,7 m (12 pés) a 7,6 m (25 pés). Está disponível um diâmetro de zona de cobertura de 12 m (40 pés) quando é montado a uma altura de 2,4 m (8 pés) e um diâmetro de 15 m (50 pés) a uma altura de 3 m (10 pés). A zona é composta por 69 zonas agrupadas em 3 conjuntos de 23 zonas cada. Cada conjunto cobre um terço da zona de cobertura de 360°. Cada conjunto possui igualmente um ajuste vertical para um alinhamento preciso do padrão.
Alimentação:	9 VCC a 15 VCC, 12 mA em espera, 28 mA de corrente máxima.
Alimentação de reserva:	Não existe uma bateria interna de reserva. É necessária uma capacidade de bateria externa de reserva de 29 mAh para cada hora de reserva necessária.
Sensibilidade:	Definição de baixa e elevada.
Relé do alarme:	Funcionamento silencioso do relé Form "C". Contactos com capacidade nominal de 125 mA, 28 VCC, máximo de 3 W para cargas resistivas CC. Os contactos mudam de estado aquando de um alarme durante um período de 4 segundos. Nota: não utilizar com cargas capacitivas ou indutivas.
Tamper:	O interruptor do tamper está normalmente fechado (NF) com a tampa. Está incluído um tamper do tecto para montagem numa superfície. Contactos com capacidade nominal de 28 VCC, 100 mA, no máximo 2.8 W.
Características de supervisão:	Microondas: O funcionamento do circuito completo deste subsistema é verificado aproximadamente a cada 4 horas. PIR: o detector regressa por predefinição à tecnologia de protecção PIR se o subsistema de microondas falhar. O detector indica um alarme utilizando apenas o LED verde e activa o relé do alarme.
Intervalo de temperatura:	O intervalo da temperatura de armazenamento e funcionamento é de 40°C a +49°C (-40°F a + 120°F).
Frequências microondas:	10,525 GHz DS9370-C: 10,588 GHz
Certificações:	UL / CUL, FCC ID: ESV9370, EN 50131-2-4 Grade 2, EN 50130-5 Environmental Class II

2 Notas de instalação

Não é adequado para utilização no exterior (2-1).
Nunca instale o detector onde o dispositivo PIR ou de microondas esteja em alarme constante (LED aceso). O LED está apagado quando o sistema estiver correctamente instalado.
Não aponte para o trânsito exterior. A energia das microondas passa através de paredes não metálicas.
Não aponte para a luz solar directa e indirecta (2-2).
Não aponte para vidros ou outros objectos que possam alterar rapidamente a respectiva temperatura (2-3, 2-4 e 2-5).
Não aponte para máquinas com peças móveis (ventoinhas) (2-6).

A superfície de montagem deve ser sólida e sem vibrações. Fixe bem os azulejos de tecto se a área acima dos azulejos for utilizada como um retorno de ar para sistemas de aquecimento, ventilação e ar condicionado (AVAC).

Evite montar o detector a menos de 0,3 m de quaisquer instalações de luzes fluorescentes.

Aviso!
Ligar a tensão apenas após terem sido efectuadas e inspeccionadas todas as ligações. Não empurrar fio excessivo para dentro do detector.

SELV
- Alguns países exigem que o relé seja ligado apenas a um circuito SELV (Tensão extrema inferior de segurança).
- Alguns países exigem que o interruptor do tamper seja ligado apenas a um circuito SELV. Ligue o circuito tamper a um circuito de protecção de 24 horas.

3 Zonas de cobertura

Cobertura por microondas

Cobertura por PIR

Zona de cobertura típica apresentada para uma altura de montagem de 3,7 m (12 pés) com as regulações ópticas definidas para "I" (consulte a Secção 10 Regulação do módulo óptico).

4 Máscaras da zona de cobertura

Para reduzir a zona de cobertura do detector, utilize as máscaras fornecidas. O kit de máscaras contém duas máscaras de 120° (4-1) e duas de 90° (4-2). Pode tapar a:

- 90° (4-6),
- 120° (4-3),
- 180° (4-4),
- 210° (4-7),
- 240° (4-5)
- ou 330°.

Coloque as máscaras no exterior do detector. Não abra o detector e coloque as máscaras no interior.

Nota: as máscaras não afectam a cobertura por microondas.

5 Montaggio

- Scegliere un'ubicazione per il montaggio. Installare il rilevatore in un luogo in cui sia probabile che l'intruso ne attraversi l'area di copertura (5-1).
 - Posizionare il rilevatore a un'altezza compresa tra 3,7 m e 7,6 m dal pavimento (5-2).
 - Per aprire il rilevatore, individuare la freccia (5-3) sul coperchio del rilevatore. Inserire un cacciavite a testa piatta nella cavità (5-4) tra il coperchio e la base e girare. Un lato del coperchio resta collegato alla base del rilevatore.
 - Opzionale: rimuovere il coperchio dalla base. Mantenere la parte superiore del coperchio con una mano reggendo la base con l'altra (5-5).
 - Spingere delicatamente la base su un lato (5-6) inclinandola all'indietro e staccandola dal coperchio (5-7).
- Nota:** assicurarsi che i cavi non siano alimentati prima di eseguire questa operazione.
- Inserire i cavi nella parte posteriore della base e attraverso il foro centrale (5-8) oppure attraverso l'ingresso cavi per il montaggio su superficie (5-9).
- Nota:** non montare sui pannelli rimovibili del soffitto a meno che non venga creato un pannello a sandwich con la base, il pannello del soffitto e la piastra di supporto dietro il pannello.
- Montare saldamente la base utilizzando i fori di montaggio (5-10, 5-11) e una delle seguenti opzioni:
 - in base alle normative locali, montare la base direttamente sulla superficie utilizzando ancore, dispositivi di fissaggio o dadi ad alette.
 - montare il rilevatore su una scatola elettrica.
 - collegare il rilevatore direttamente ai lati corti del tubo elettromagnetico (EMT) di 1,27 cm (abbastanza corto da evitare che il rilevatore si muova). Utilizzare l'ingresso cavi per il tubo EMT (5-8).
- Nota:** utilizzare le guide di montaggio curve (5-11) per ruotare il rilevatore fino a 60° in modo da ottenere la copertura migliore.
- Se è necessario utilizzare un tamper a soffitto, rimuovere il montante del tamper aiutandosi con un martello per estrarlo dalle tre alette.
 - Montare il montante sul soffitto utilizzando la vite N° 8 in dotazione (5-13).
 - Inserire il coperchio, se è stato rimosso, e chiuderlo.
 - Fissare tutta l'apparecchiatura con la vite antivandalismo in dotazione (5-14).
 - Utilizzare le fascette per cavi (5-15) come serracavi.

6 Cablagem

Terminal	Símbolo	Função
1	(-)	Alimentação: Utilize pelo menos um par de fios 22 AWG (0,8 mm) entre a unidade e a fonte de alimentação.
2	(+)	
3	NA	Relé do alarme
4	C	Relé do alarme
5	NF	Relé do alarme
6	T	Tamper
7	T	Tamper
8	M	Entrada de memória (consulte a Secção 6, Outras funções)

9 Visualização dos LEDs

LED	Causa
Azul fixo	Alarme da unidade
Amarelo fixo	Activação das microondas (teste de passagem)
Vermelho fixo	Activação PIR (teste de passagem)
Azul a piscar	Período de aquecimento após o arranque

10 Regulação do módulo óptico

As zonas PIR do detector estão divididas em três grupos. Utilize os manipuladores de regulação PIR (10-1) para regular independentemente cada grupo na vertical e proporcionar a melhor cobertura numa divisão. São apresentadas duas zonas de cobertura (10-2).

Se é necessária uma cobertura específica para parte da zona, regule os módulos ópticos para a cobertura correcta.

Por exemplo, (10-3): O detector está montado a uma altura de 3,7 m. A distância a uma parede é de 6,1 m (20 pés) e de 10,7 (35 pés) m à parede oposta. Utilizando a Tabela de regulações do módulo óptico (10-4), defina o módulo óptico do intervalo de 6,1 m (20 pés) para "D" e o módulo óptico de 10,7 m (35 pés) para "I". Consulte (10-5) para conhecer o intervalo máximo e (10-6) para a altura de montagem.

Nota: o intervalo apresentado em (10-4) é a distância do detector para a extremidade exterior da zona de cobertura.

São apresentadas duas zonas de cobertura (10-3).

7 Altre funzioni

La memoria, la modalità Night e il Walk Test richiedono una tensione di controllo sul morsetto 8 per attivare queste funzioni (fare riferimento alla Tabella 1). La tensione di controllo deve essere compresa tra 6 Vcc e 18 Vcc.

Utilizzare una tensione di alimentazione per applicare la tensione di controllo al morsetto 8 (7-1).

Oppure, utilizzare un pannello di controllo o un alimentatore cc esterno come tensione di controllo (7-2):

- da +6 Vcc a +18 Vcc = ON (switch chiuso)
- 0 Vcc = OFF (switch aperto)

Modalità Day Disabilita la memoria di allarme e consente al LED (se attivato) di funzionare normalmente.

Memoria Quando il rilevatore è in modalità Night, la memoria si attiva. Il rilevatore memorizza la situazione di allarme e la visualizza quando viene attivata la modalità Day.
Nota: il ponticello del LED deve essere impostato su ON. (8-5)

Modalità Night Abilita la memoria di allarme e disabilita il funzionamento del LED.

Walk Test remoto Abilita in remoto il funzionamento del LED dal morsetto M per il Walk Test. Utilizzare questa funzione quando il ponticello del LED è impostato su OFF (8-6).

Tabella 1: Attivazione delle modalità

Azione	Tensione di controllo (Morsetto M)	Ponticello del LED
Attivazione della modalità Night	ON per più di 20 secondi	ON
Disattivazione della modalità Night e visualizzazione dell'allarme memorizzato	OFF dalla modalità Night	ON
Ripristino dell'allarme memorizzato	ON per più di 5 secondi o attivazione della modalità Night	ON
Attivazione del Walk Test remoto	ON per più di 5 secondi ma per meno di 20 secondi	OFF
Disattivazione del Walk Test remoto	Disattivazione del Walk Test remoto	OFF

8 Funcionamento do LED

Função	Definição	Descrição
Pinos da selecção da sensibilidade PIR (8-1)	Low (baixa) (8-2)	A definição recomendada para a maior parte das instalações. Tolera as condições extremas do ambiente. Nota: o detector é fornecido em modo de sensibilidade baixa.
	High (elevada) (8-3)	Utilize esta definição se for necessária mais sensibilidade. Nota: Esta definição é mais sensível às alterações ambientais que podem provocar falsos alarmes.
Pinos de Ligar/Desligar o LED (8-4)	On (8-5)	Comanda o LED tricolor.
	Off (8-6)	Se a indicação do LED não for pretendida após a configuração e testes de passagem terem sido concluídos, coloque na posição Off. Se não existir um comutador nos pinos de ligar ou desligar, o LED fica desactivado.

11 Teste de passagem

Nota: Certifique-se de que o comutador do LED está na posição on (8-5).

Nota: para evitar falsos alarmes, regule o alcance do dispositivo de microondas (11-1) para o mínimo antes de iniciar o teste de passagem.

- Aguarde pelo menos 2 minutos após ligar para iniciar o teste de passagem.
O LED vermelho pisca até que o detector estabilize e não sejam detectados movimentos durante 2 segundos.
- Observe o LED à medida que caminha para a extremidade mais afastada da zona (11-2). O LED acende-se na extremidade exterior da zona de cobertura.
Acende-se o LED verde, identificando a extremidade da zona do PIR.
Acende-se o LED amarelo, identificando a extremidade da zona do dispositivo de microondas.
Acende-se o LED vermelho, que indica um alarme no modo microondas e PIR.
- Repita o Passo 2 a partir de diferentes direcções até que verifique de forma adequada a zona de cobertura.
- Se o alcance de microondas necessário não for obtido, aumente a regulação do dispositivo de microondas (11-1) rodando ligeiramente no sentido dos ponteiros do relógio. Aguarde 1 minuto após regular o alcance de microondas antes de continuar o teste de passagem.

Nota: Não regule o alcance de microondas para um valor maior do que o necessário.

Bosch Security Systems, Inc.
130 Perinton Parkway
Fairport, NY 14450-9199
www.boschsecurity.com

© 2015 Bosch Security Systems, Inc.
F01U285300-05
2015.10

Instrucciones de instalación del detector de intrusión por infrarrojos pasivos/microondas TriTech de montaje de techo DS9370



1 Especificaciones

Dimensiones: Altura: 8,9 cm (3,5 pulg.)
Diámetro: 17,8 cm (7 pulg.)

Versiónes: DS9370: blanco perla

Cobertura: Diámetro de cobertura de 360° por 21 m (70 pies) montado o de 3,7 m (12 pies) a 7,6 m (25 pies) en techos altos. El dispositivo tiene un diámetro de área de cobertura de 12 m (40 pies) cuando está montado a 2,4 m (8 pies) y un diámetro de 15 m (50 pies) a una altura de 3 m (10 pies). El patrón está formado por 69 zonas agrupadas en 3 grupos de 23 zonas. Cada grupo cubre un tercio del patrón de cobertura de 360°. Cada grupo también tiene un ajuste vertical para la alineación precisa de patrón.

Alimentación: 9 Vcc a 15 Vcc, 12 mA en reposo, 28 mA de corriente máxima.

Alimentación en reposo: No incorpora batería interna en reposo. Se requiere una capacidad de batería externa en reposo de 29 mAh por cada hora de reposo necesaria.

Sensibilidad: Ajustes para sensibilidad baja y alta.

Relé de alarma: Relé Form "C" de funcionamiento silencioso. Contactos especificados a 125 mA, 28 Vcc, 3 W de máximo para cargas resistivas de CC. Los contactos transfieren la alarma durante 4 seg.

Nota: No utilizar con cargas capacitivas o inductivas.

Bucle de antisabotaje: Interruptor de bucle antisabotaje normalmente cerrado (NC) cubierto. Se incluye un bucle antisabotaje de techo para el montaje en superficies. Contactos especificados a 28 Vcc, 100 mA, 2,8 W de máximo.

Características de supervisión: **Microondas:** El funcionamiento completo del circuito de este subsistema se comprueba cada 4 h aproximadamente.
Infrarrojos pasivos: Si el subsistema de microondas falla, el detector cambia automáticamente a la protección de tecnología de infrarrojos pasivos. El detector indica una alarma utilizando solamente el LED verde y activa el relé de alarma.

Rango de temperatura: El rango de almacenamiento y de funcionamiento es de -40°C a +49°C (-40°F a +120°F).

Frecuencias microondas: 10,525 GHz
DS9370-C: 10,588 GHz

Certificaciones: UL / CUL, FCC ID: ESV9370, EN 50131-2-4 Grade 2, EN 50130-5 Environmental Class II

SEGMIL DISTRIBUIDORA

(47) 3434-1000

www.segmil.com.br



2 Consejos de instalación

El aparato no debe instalarse en el exterior (2-1).

Nunca instale el detector en lugares en los que los infrarrojos pasivos o las microondas estén en alarma constante (LED encendido). El LED se apaga cuando el detector está correctamente instalado.

No oriente el dispositivo hacia la actividad exterior. La energía microondas atraviesa las paredes no metálicas.

No oriente el dispositivo hacia luz solar directa e indirecta (2-2).

No oriente el dispositivo hacia cristales u otros objetos que puedan cambiar rápidamente de temperatura (2-3, 2-4 y 2-5).

No oriente el dispositivo hacia mecanismos giratorios (ventiladores) (2-6).

Monte el detector sobre una superficie sólida y sin vibraciones. Asegure los azulejos de los techos abuhardillados si la zona que se encuentra sobre los azulejos se utiliza como retorno de aire para los sistemas de calefacción, ventilación o aire acondicionado (HVAC).

Evite montar el detector a menos de 0,3 m (1 pie) de instalaciones de luz fluorescente.

¡Advertencia!
No conecte la alimentación hasta que se hayan realizado e inspeccionado todas las conexiones. No enrolle el cable sobrante dentro del detector.

SELV

- En algunos países, los relés deben conectarse únicamente a circuitos de seguridad para voltajes muy bajos (SELV).
- En algunos países es obligatorio que el interruptor de bucle de antisabotaje esté conectado únicamente a circuitos de seguridad para voltajes muy bajos (SELV). Conecte el circuito de bucle de antisabotaje a un circuito de protección 24 horas.

3 Patrones de cobertura

Cobertura de microondas
 Cobertura de infrarrojos pasivos

Patrón de cobertura típico para una altura de montaje de 3,7 m (12 pies) con ajustes ópticos fijados en "I" (consulte la Sección 10 Ajuste del módulo óptico).

4 Enmascaramiento del patrón de cobertura

Para reducir el área de cobertura del detector, utilice las máscaras provistas. El kit de enmascaramiento contiene dos máscaras de 120° (4-1) y dos de 90° (4-2). Puede enmascarar:

- 90° (4-6),
- 120° (4-3),
- 180° (4-4),
- 210° (4-7),
- 240° (4-5)
- o 330°.

Sitúe las máscaras en la parte exterior del detector. No abra el detector y sitúe las máscaras en el interior.

Nota: El enmascaramiento no afecta a la cobertura de microondas.

5 Montaje

1. Seleccione una ubicación para el montaje. Coloque el sensor donde sea más probable que un intruso cruce el patrón de cobertura (5-1).
 2. Sitúe el detector de 3,7 cm a 7,6 cm (12 pies a 25 pies) del suelo (5-2).
 3. Para abrir el detector, busque la flecha (5-3) situada en la tapa del detector. Introduzca un destornillador de cabeza plana en el hueco (5-4) que hay entre la tapa y la base y gírelo. Una parte de la tapa permanece unida a la base del detector.
 4. Opcional: Retire la tapa de la base. Agarre la parte superior de la tapa con una mano mientras sujeta la base con la otra (5-5).
 5. Empuje suavemente la base hacia un lado (5-6) mientras la gira hacia atrás y hacia afuera de la tapa (5-7).
- Nota:** Asegúrese de que todos los cables están desactivados antes de enrutarlos.
6. Enrute el cableado hacia la parte posterior de la base y a través del orificio central (5-8) o de los preorificios de cableado adecuados para el montaje en superficie (5-9).
- Nota:** No realice el montaje sobre azulejos de techo a no ser que se hayan intercalado la base, el azulejo del techo y la placa trasera detrás del azulejo.
7. Monte la base firmemente utilizando los orificios de montaje (5-10, 5-11) y una de las opciones siguientes:
 - Monte la base directamente en la superficie por medio de anclajes, tornillos de sujeción o palomillas, según las regulaciones locales.
 - Monte el detector sobre una caja eléctrica.
 - Conecte el detector directamente a longitudes cortas de tubos electromagnéticos (EMT), 1,27 cm (0,5 pulg.) (suficientemente cortas como para evitar el movimiento del detector). Utilice el preorificio de cableado para el EMT (5-8).
- Nota:** Utilice las ranuras de montaje curvas (5-11) para rotar el detector hasta 60° y establecer la mejor cobertura posible.
8. Si fuera necesario un bucle de antisabotaje de techo, retire la fijación de bucle de antisabotaje (5-12) golpeándolo suavemente con un martillo para despegarlo de las tres pestañas.
 9. Utilice el tornillo nº 8 provisto para montar la fijación en el techo (5-13).
 10. Si había quitado la tapa, vuelva a colocarla y ciérrela.
 11. Asegure el conjunto con el tornillo anti-vandalismo provisto (5-14).
 12. Utilice los anclajes de plástico (5-15) para liberar tensión.

6 Conexión

Terminal	Etiqueta	Función
1	(-)	Alimentación: Utilice un par de cables de por lo menos 22 AWG (0,8 mm) entre la unidad y la fuente de alimentación.
2	(+)	
3	NO	Relé de alarma
4	C	Relé de alarma
5	NC	Relé de alarma
6	T	Bucle de antisabotaje
7	T	Bucle de antisabotaje
8	M	Entrada de memoria (consulte la Sección 7 Otras características)

7 Otras características

La memoria, el modo noche y la prueba de paseo requieren un voltaje de control en la terminal 8 para su activación (consulte la Tabla 1). El voltaje de control debe estar entre 6 Vcc y 18 Vcc.

Utilice el voltaje de alimentación para aplicar un voltaje de control a la terminal 8 (7-1).

También puede utilizar un panel de control o una fuente de alimentación de CC externa como voltaje de control (7-2):

- +6 Vcc a +18 Vcc = Encendido (interruptor cerrado)
- 0 Vcc = Apagado (interruptor abierto)

Modo día Desactiva la memoria de alarma y permite que el LED (si está activado) funcione normalmente.

Memoria Cuando el detector está en modo noche, la memoria se activa. El detector almacena una alarma para mostrarla al cambiar al modo día.
Nota: El interruptor del LED debe estar en la posición de encendido. (8-5).

Modo noche Activa la memoria de alarma y desactiva el funcionamiento del LED.

Prueba de paseo remota Activa el funcionamiento del LED desde el terminal M para la prueba de paseo. Utilice esta opción cuando el interruptor del LED esté en la posición de apagado (8-6).

Tabla 1: Cambio de modo

Acción	Voltaje de control (Terminal M)	Interruptor del LED
Activar el modo noche	Encendido durante más de 20 segundos	Encendido
Apagar el modo noche y mostrar la alarma almacenada	Apagado del modo noche	Encendido
Restablecer la alarma almacenada	Encendido durante más de 5 seg. o entra en modo noche	Encendido
Activar la prueba de paseo remota	Encendido más de 5 segundos pero menos de 20.	Apagado
Apagar la prueba de paseo remota	Encendido más de 1 segundo pero menos de 20.	Apagado

8 Funcionamiento del LED

Característica	Ajuste	Descripción
Clavijas de selección de la sensibilidad de los infrarrojos pasivos (8-1)	Baja (8-2):	Ajuste recomendado para la mayoría de las instalaciones. Tolerancia condiciones ambientales extremas. Nota: El detector se sirve en modo de baja sensibilidad.
	Alta (8-3):	Utilice este ajuste si necesita más sensibilidad. Nota: Este ajuste es más sensible a los cambios ambientales que pueden producir falsas alarmas.
Clavijas de activación/desactivación de los LEDs (8-4)	Encendido (8-5)	Activa el LED tricolor.
	Apagado (8-6)	Si no desea la indicación de los LEDs tras completar los ajustes y la prueba de paseo, mueva la clavija a la posición de apagado. Si no hay ningún interruptor en las clavijas de activación o desactivación, el LED se desactiva.

9 Visualización de los LED

LED	Causa
Azul fijo	Alarma de la unidad
Amarillo fijo	Activación de microondas (prueba de paseo)
Rojo fijo	Activación de infrarrojos pasivos (prueba de paseo)
Azul parpadeante	Periodo de calentamiento después del encendido

10 Ajuste del módulo óptico

Las zonas de infrarrojos pasivos del detector están divididas en tres grupos: Utilice los botones de ajuste de los infrarrojos pasivos (10-1) para ajustar de forma independiente cada grupo verticalmente y proporcionar la mejor cobertura posible dentro de una habitación. Se muestran dos patrones de cobertura (10-2).

Si se requiere una cobertura específica de parte del área, ajuste los módulos ópticos para conseguirla.

Por ejemplo (10-3): El detector está montado a 3,7 m (12 pies) del suelo. La distancia a una de las paredes es de 6,1 m (20 pies) y de 10,7 m (35 pies) a la pared opuesta. Utilice la Tabla de ajustes del módulo óptico (10-4) para fijar el módulo óptico para el rango de 6,1 m (20 pies) a "D" y el módulo óptico para el de 10,7 m (35 pies) a "I". Consulte (10-5) para ver el rango máximo y (10-6) para la altura de montaje.

Nota: El rango mostrado en (10-4) es la distancia que existe desde el detector hasta el extremo exterior del rango de cobertura.

Se muestran dos patrones de cobertura. (10-3)

11 Prueba de paseo

Nota: Asegúrese de que el interruptor del LED está en la posición de encendido (8-5).

Nota: Para evitar alarmas falsas, ajuste el rango de microondas (11-1) al mínimo antes de comenzar la prueba de paseo.

1. Espere al menos 2 minutos después del encendido para comenzar la prueba de paseo.
El LED rojo parpadea hasta que el detector se estabiliza y no se detecta movimiento durante 2 segundos.
2. Observe el LED mientras camina hacia el extremo del patrón (11-2). El LED se enciende en el extremo exterior del rango de cobertura.
El LED verde se ilumina identificando el extremo del patrón de infrarrojos pasivos.
El LED amarillo se ilumina identificando el extremo del patrón de microondas.
El LED rojo indica alarmas en los modos de microondas y de infrarrojos pasivos.
3. Repita el paso 2 desde distintas direcciones hasta verificar el patrón de cobertura.
4. Si no consigue la cobertura de microondas deseada, aumente el ajuste de microondas (11-1) girándolo ligeramente en el sentido de las agujas del reloj. Espere 1 min después de ajustar el rango de microondas antes de continuar con la prueba de paseo.

Nota: No ajuste el rango de microondas más de lo necesario.


Bosch Security Systems, Inc.
130 Perinton Parkway
Fairport, NY 14450-9199
www.boschsecurity.com

© 2015 Bosch Security Systems, Inc.
F01U285300-05
2015.10

DS9370/DS9371 TriTech Takmonterad PIR-detektor/mikrovågsinbrottsdetektor – Installationsanvisningar



SEGMIL DISTRIBUIDORA
(47) 3434-1000
www.segmil.com.br



1
Specifikationer

Mått: Höjd: 8,9 cm
Diameter: 17,8 cm

Versioner: DS9370: Pärlvit
DS9371: Svart

Täckningsområde
Täckning på 360° med 21 m i diameter vid takmonteringshöjder mellan 3,7 och 7,6 m. Det går att få ett täckningsområde på 12 m vid montering på 2,4 m och täckning på 15 m vid montering på 3 m höjd. Mönstret består av 69 zoner indelade i 3 uppsättningar med 23 zoner. Varje uppsättning täcker en tredjedel av 360°-täckningen. Varje uppsättning kan också anpassas i höjddel för precisionsjustering av täckningen.

Ingångsström: 9 V DC till 15 V DC, 28 mA, maximal ström.

Förbrukning i viloläge: Det finns inget internt batteri. För varje timme i viloläge krävs 29 mAh från ett externt batteri. För UL måste 4 timmar (116 mAh) komma från styrenheten. Produkterna är avsedda att drivas via en strömbegränsad utgång från en UL/cUL-godkänd styrenhet för inbrottslarm eller via en UL603/ULC-S318-godkänd strömbegränsad strömförsörjningsenhet med klass 2 som ger 4 timmars vilolägesström. Kontrollera batteriet varje år.

Känslighet: Låg/hög-inställningar.

Larmrelä: Ljudlöst form C-relä. Kontakter för 100 mA, 28 V DC, 2,8 W maximalt för likströmsresistiva belastningar. Vid larm överför kontakterna i 4 sek.
Obs! Använd inte kapacitiv eller induktiv belastning.

Sabotageskydd: Normalt slutet (NC), med hölje på. Ett sabotageskydd för takytmontering ingår. Kontakter för 28 V DC, 125 mA, max 3 W

Övervakningsfunktioner:
Mikrovåg: Hela kretsdriften för det här delsystemet kontrolleras ungefär var fjärde timme.
PIR: Som standard använder detektorn PIR-skydd om mikrovågssystemet skulle gå sönder. Detektorn indikerar ett larm med endast den gröna lysdioden och larmreläet aktiveras.

Temperaturintervall: UL-temperaturintervall är 0 till +49 °C. Temperaturintervall för förvaring och drift är -40 till +49 °C. För EN / NFA2P-installationer krävs ett temperaturintervall på -10 till +55 °C. 0–95 % relativ luftfuktighet (0–85 % för UL-installationer)

Mikrovågsfrekvenser: 10,525 GHz
DS9370-C: 10–588 GHz (ej UL-godkänd)

Överensstämmelse: Den här enheten uppfyller kraven i avsnitt 15 i FCC:s bestämmelser och RSS-210 i Industry and Science Canada. Två villkor gäller för drift:
1. Den här enheten får inte orsaka skadliga störningar.
2. Den här enheten måste godta alla eventuella störningar den utsätts för även om de får enheten att fungera sämre.
Ändringar eller modifikationer som inte uttryckligen godkänts av Bosch Security Systems kan medföra att användaren förlorar sin behörighet att använda utrustningen.

Certifieringar: UL / CUL, FCC ID: ESV9370, EN 50131-2-4 klass 2, EN 50130-5 Miljöklass II, Larmklass 2, INTYG 15-473

Annat: Produkten måste testas åtminstone en gång per år. Alla kablar måste överensstämma med: NEC (ANSI/NFPA70); Canadian Electrical Code, del I (där det är tillämpligt), lokala bestämmelser och ansvariga myndigheter.

2
Installation

Ej lämplig för utomhusbruk (2-1).

Installera aldrig detektorn där PIR- eller mikrovågsdetektorn ger konstant larm (lysdiod PÅ). Vid korrekt installation är lysdioden AV.

Rikta bort från trafik utanför. Mikrovågsenergi kan passera genom icke-metalliska väggar.

Rikta bort från direkt och indirekt solljus (2-2).

Rikta bort från glas eller andra objekt som snabbt ändrar temperatur (2-3, 2-4 och 2-5).

Rikta bort från roterande maskiner (fläktar) (2-6).

Montera detektorerna på en solid och vibrationsfri yta.

Fäst nedsänkta takplattor om ytan ovanför plattorna används som luftretur för HVAC-system.

Undvik att montera detektorn inom 30 cm avstånd från lysrörsarmaturer.

Varning!
Koppla inte på strömmen förrän alla anslutningar har gjorts och kontrollerats. Rulla inte ihop överflödiga kablar i detektorn.

SELV

- I en del länder får reläet endast anslutas till en SELV-krets (Safety Extra-Low Voltage).
- I en del länder får sabotagekontakten endast anslutas till en SELV-krets. Anslut sabotagekretsen till en 24-timmars skyddskrets.

3
Täckningsalternativ

■ Mikrovågstäckningsområde
■ PIR-täckningsområde

Typiskt täckningsmönster visas för monteringshöjd på 3,7 m med optiska justeringar inställda på "I" (se *Avsnitt 10 Justering av optisk modul*).

4
Täckningsmönstermaskering

Om detektorns täckningsområde behöver reduceras kan de medföljande maskeringarna användas. Maskeringssatsen innehåller två 120° (4-1) och två 90° (4-2) maskeringar. Du kan maskera:

- 90° (4-6)
- 120° (4-3)
- 180° (4-4)
- 210° (4-7)
- 240° (4-5)
- 330°

Placera maskeringarna utanpå detektorn. Öppna inte detektorn för att placera maskeringarna på insidan.

Obs! Maskeringen påverkar inte mikrovågstäckningen.

5
Montering

1. Välj en monteringsplats. Montera detektorn i ett område där en inkräktare troligtvis måste passera täckningsområdet (5-1).
2. Montera detektorn 3,7 m till 7,6 m över golvet (3,7 m rekommenderas) (5-2).
3. För att öppna detektorn letar du reda på pilen (5-3) på detektorns kåpa. För in en skruvmejsel i utrymmet (5-4) mellan kåpan och basen och vrid. Den ena sidan av kåpan sitter fast i detektorbasen.
4. Tillval: Ta bort kåpan från basen. Ta tag i kåpan med ena handen och håll i basen med den andra (5-5).
5. Tryck försiktigt kåpan åt sidan (5-6) och vrid samtidigt kåpan bakåt och bort från basen (5-7).

Obs! Säkerställ att alla kablar är avaktiverade innan de leds rätt.

6. Led vid behov kablar till basens baksida och genom mitthålet (5-8) eller kabelgången för ytmontering (5-9).

Obs! Montera inte i löstagbara takplattor om de inte förbereds genom att basen, takplattan och en fästplatta bakom takplattan monteras ihop.

7. Montera basen ordentligt med hjälp av monteringshålen (5-10, 5-11) och något av följande alternativ:
 - Beroende på lokala bestämmelser kan basen monteras direkt på ytan med hjälp av plugg, mollyplugg eller vingmuttrar.
 - Montera detektorn på en eldosa.
 - Anslut detektorn direkt till en kort längd (tillräckligt kort för att detektorn inte ska röra sig) 1,27 cm EMT-rör (elektromagnetiskt rör). Använd kabelgången för EMT (5-8).

Obs! Med de svängda monteringsspåren (5-11) kan detektorn roteras upp till 60° för att få bästa möjliga täckning.

8. Om ett taksabotageskydd behövs ska sabotagecyklindern (5-12) avlägsnas genom att du försiktigt knackar loss den från de tre flikarna med en hammare.
9. Montera cylindern i taket med medföljande #8-skruv (5-13).
10. Fäst kåpan om den togs bort och stäng den.
11. Sätt fast hela installationen med den medföljande antisabotageskruven (5-14).
12. Använd buntband (5-15) för dragavlastning.

6
Kabeldragning

Terminal	Etikett	Funktion
1	(-)	Ingångsström: Använd ett ledningspar på minst 0,8 mm mellan enheten och strömkällan.
2	(+)	
3	NO	Larmrelä
4	C	Larmrelä
5	NC	Larmrelä
6	T	Sabotageskydd
7	T	Sabotageskydd
8	M	Minnesgång (se <i>Avsnitt 7 Andra funktioner</i>)

7
Andra funktioner

För minnesläge, nattläge och fjärrstyrt gångtest måste spänningen till Terminal 8 aktiveras (se Tabell 1). Spänningen måste vara mellan 6 och 18 V DC.

Använd försörjningsspänning för att aktivera spänningen till Terminal 8 (7-1).

Du kan också använda en centralapparat eller extern DC-strömkälla för spänningsaktiveringen (7-2):

- +6 till +18 V DC = PÅ (omkopplare stängd)
- 0 V DC = AV (omkopplare öppen)

Dagläge
I dagläget inaktiveras larmminnet och lysdioden fungerar som vanligt (om den är aktiverad).

Minne
När detektorn är i nattläge aktiveras minnet. Detektorn lagrar larm som visas senare när dagläget aktiveras.
Obs! Bygelkontakten för lysdiod måste vara i position PÅ (8-5).

Nattläge
I nattläget aktiveras larmminnet och lysdioden inaktiveras.

Fjärrstyrt gångtest
Aktivera lysdiodsdriften på avstånd via terminal M före gångtest. Använd den här funktionen när bygelkontakten för lysdiod är i position AV (8-6).

8
Lysdiodsdrift

Funktion	Inställning	Beskrivning
Stift för PIR-känslighetsval (8-1)	Låg (8-2)	Rekommenderad inställning för de flesta installationer. Klarar utsatta miljöer. Obs! Detektorn levereras i lågt känslighetsläge.
	Hög (8-3)	Använd den här inställningen vid behov av högre känslighet (EN50131-2-4-installationer). Obs! Den här inställningen är mer känslig för miljömässiga förändringar som kan orsaka falsklarm.
Stift för lysdiod på/av (8-4)	På (8-5)	Styr de trefärgade lysdioderna.
	Av (8-6)	Om du inte vill använda lysdiodsindikationer efter konfiguration och gångtest ska positionen anges till OFF. Om ingen bygelkontakt sätts över ON/OFF-stiften inaktiveras lysdioden.

9
Lysdiodsindikationer

Lysdiod	Orsak
Konstant blå	Enhetslarm
Konstant gul	Mikrovågsaktivering (gångtest)
Konstant röd	PIR-aktivering (gångtest)
Blinkande blå	Uppvärmningsperiod efter start

10
Justering av optisk modul

PIR-zonerna för detektorn delas in i tre grupper. Använd PIR-justeringsvreden (10-1) för att oberoende justera varje grupp vertikalt för att ge bästa möjliga täckning i rummet. Två täckningsmönster visas (10-2).

Om en riktad täckning krävs för en del av området ska de optiska modulerna justeras för korrekt täckning.

Exempel (10-3): Detektorn är monterad 3,7 m över golvet. Avståndet till den ena väggen är 6,1 m och avståndet till väggen på den andra sidan är 10,7 m. Enligt *tabellen för justering av optisk modul (10-4)* ska den optiska modulen för 6,1 m anges till "D" och den optiska modulen för 10,7 m anges till "I". Se (10-5) för maximalt intervall och (10-6) för monteringshöjd.

Obs! Räckvidden som visas för (10-4) är avståndet från detektorn till ytterkanten av täckningsmönstret.

Två täckningsmönster visas (10-3).

11
Gångtest

Obs! Kontrollera att bygelkontakten för lysdiod är i position PÅ (8-5).

Obs! För att undvika falsklarm ska mikrovågsintervallet (11-1) ställas in till ett minimum innan gångtestet inleds.

1. Vänta minst 2 minuter efter start innan gångtestet inleds.
De blå lysdioderna blinkar tills detektorn stabiliserats och inga rörelser detekteras på 2 sekunder.
2. Iakta lysdioden medan du går mot kanten av täckningsmönstret (11-2). Lysdioden tänds vid ytterkanten av täckningens räckvidd.
Den gröna lysdioden tänds för att markera PIR-mönstrets kant.
Den gula lysdioden tänds för att markera mikrovågsmönstrets kant.
Den blå lysdioden indikerar larm både för mikrovågsläge och PIR-läge.
4. Upprepa Steg 3 från olika håll tills du har kontrollerat hela täckningsmönstret.
5. Om du inte uppnår tillräcklig mikrovågstäckning ökar du mikrovågsjusteringen (11-1) genom att vrida den lätt medurs. Vänta 1 min efter justeringen av mikrovågsintervallet innan du fortsätter gångtestet.

Obs! Justera inte upp mikrovågsintervallet högre än vad som krävs.

Produkten måste gångtestas åtminstone en gång per år.

Bosch Security Systems, Inc.
130 Perinton Parkway
Fairport, NY 14450-9199
www.boschsecurity.com

© 2015 Bosch Security Systems, Inc.
F01U285300-05
2015.10